

SERIE 102 DS

TIPO 18-22-600 / 18-24-500

TRIFASE - MONOFASE

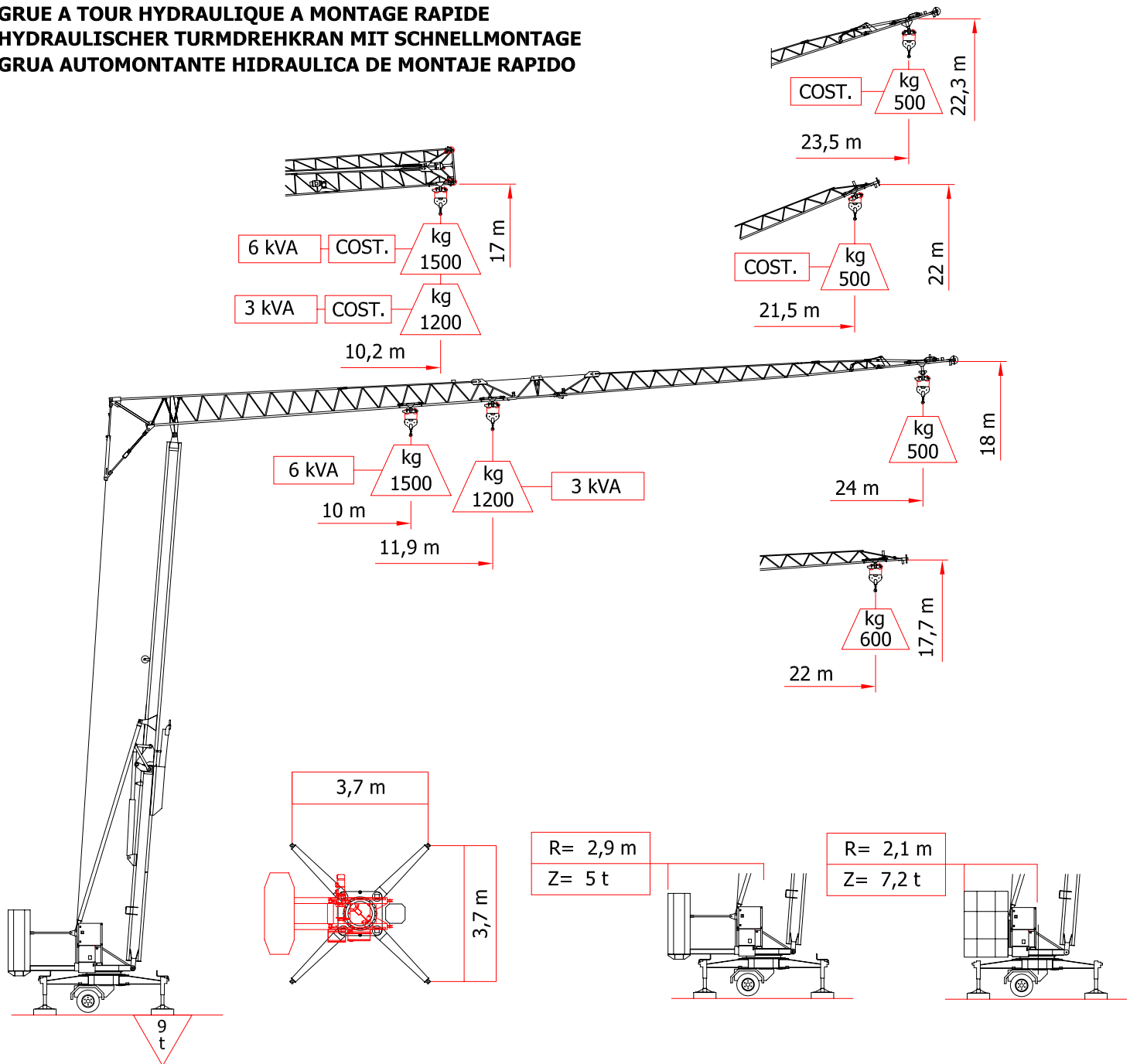
MONTAGGIO IDRAULICO SUPERAUTOMATICO

SELF-ERECTING HYDRAULIC TOWER CRANE

GRUE A TOUR HYDRAULIQUE A MONTAGE RAPIDE

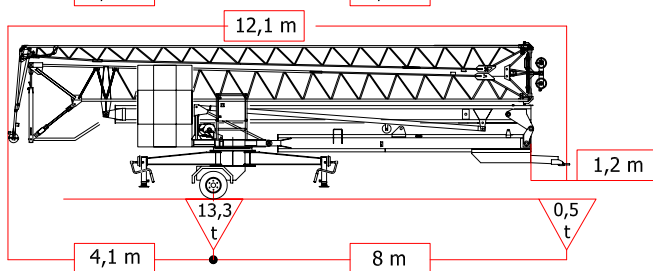
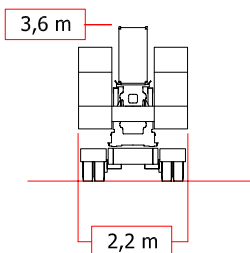
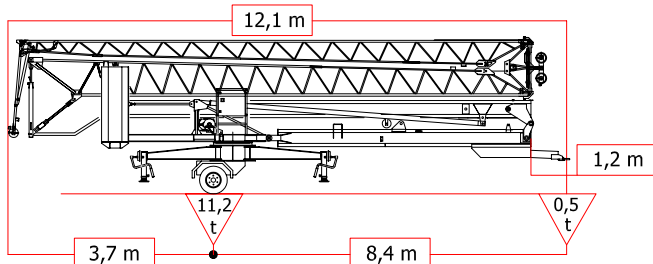
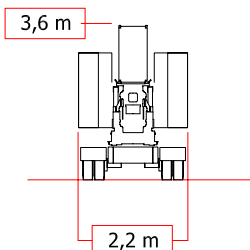
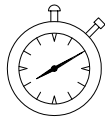
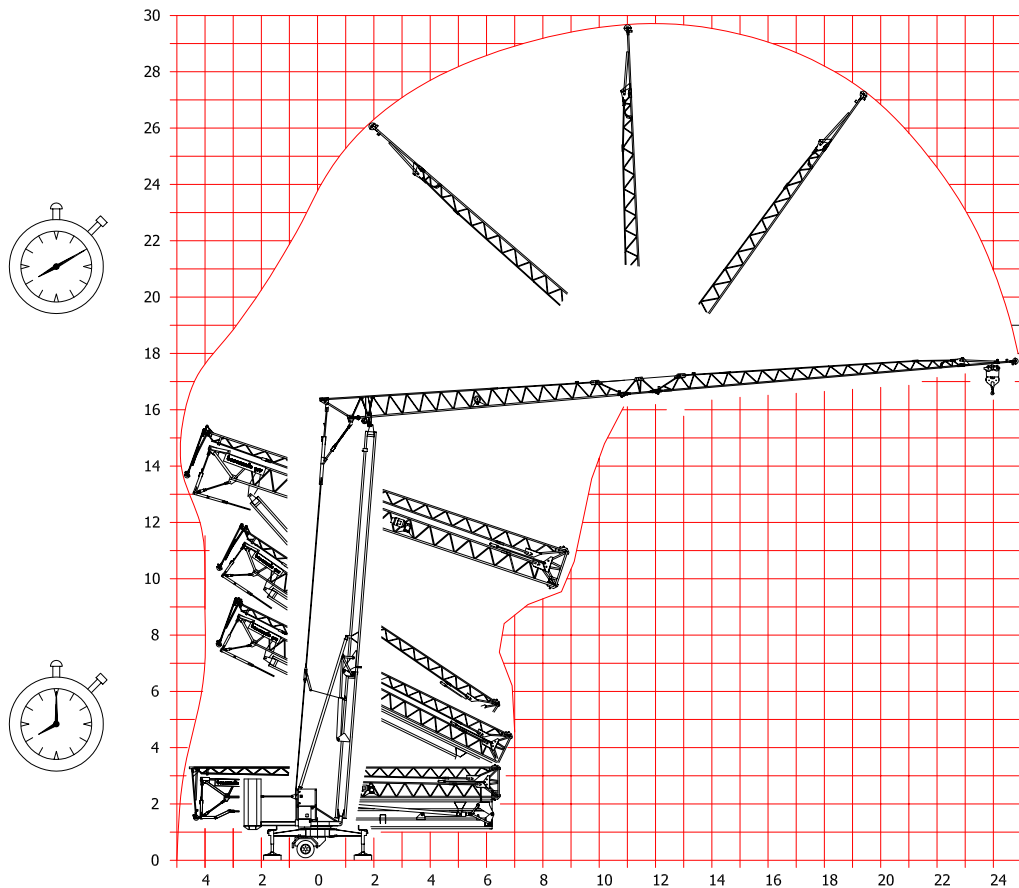
HYDRAULISCHER TURMDREHKRAN MIT SCHNELLMONTAGE

GRUA AUTOMONTANTE HIDRAULICA DE MONTAJE RAPIDO



△ m	⚡	10,5	11	12	12,5	13	14	15	16	17	18	19	20	21	22		
⚙️ kg	3 kVA	1200	1200	1200	1200	1150	1050	960	885	825	765	720	675	635	600		
⚙️ kg	6 kVA	1500	1420	1270	1200	1150	1050	960	885	825	765	720	675	635	600		

△ m	⚡	10	11	11,9	12	13	14	15	16	17	18	19	20	21	22	23	24
⚙️ kg	3 kVA	1200	1200	1200	1185	1070	975	895	825	765	715	668	630	590	560	530	500
⚙️ kg	6 kVA	1500	1325	1200	1185	1070	975	895	825	765	715	668	630	590	560	530	500



DIN 15018	H ₁	B ₂	B ₃	DIN 15019		TRIFASE TRIFASICA TRIPHASEE THREE-PHASE DREHSTROM	MONOFASE MONOFASICA MONOPHASEC ONE-PHASE WECHSELSTROM
	INVERTER				MAX. POWER		
	m/min	20 - 600 kg		kW 4,5	kVA 3		
	INVERTER				MAX. POWER		
	m/min	25 - 600 kg		kW 4,5	kVA 6		
	m/min	14 - 800 kg				V 400	V 230
	m/min	8 - 1200 kg				Hz 50	Hz 50
	rpm	0 - 0,9		daNm 1,5		MAX. POWER	MAX. POWER
						kVA 6	kVA 3 / 6
	m/min	25-1500 kg		kW 1,5			

Torre in tubo ottagonale
 Crane with octagonal closed beam tower
 Grue avec mat en tube octogonal
 Kran mit oktagonalem Rohrturm
 Torre de tubo octogonal

Riserva di modiffiche - Subject to modifications - Modifications reservées - Aenderungen vorbehalten - Reserva de modificaciones