

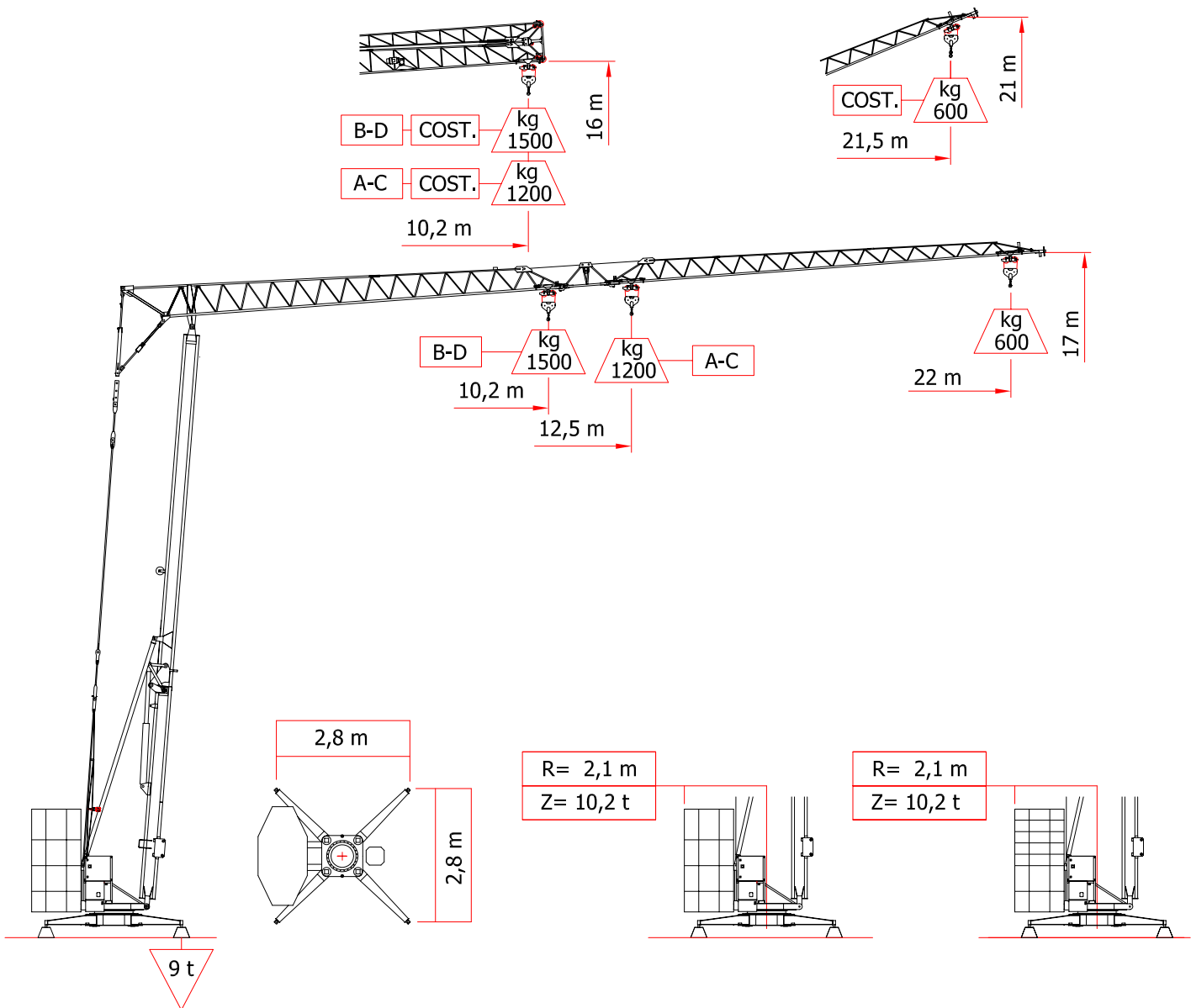
SERIE 102

TIPO 17-22-600

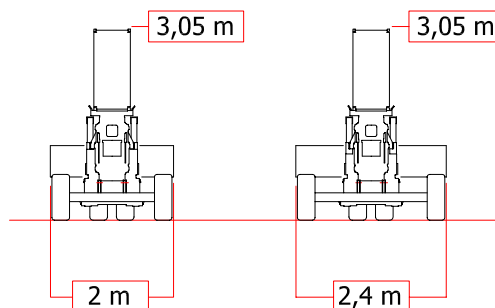
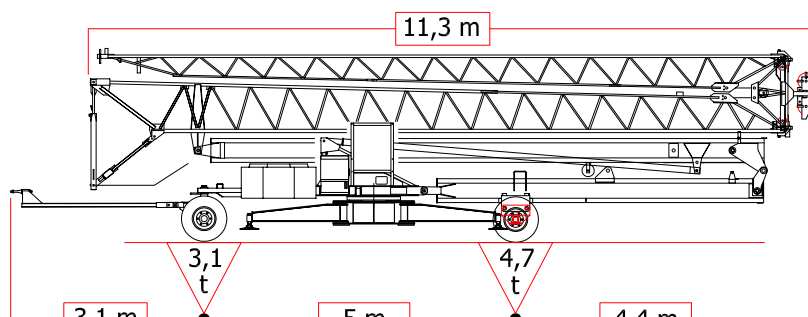
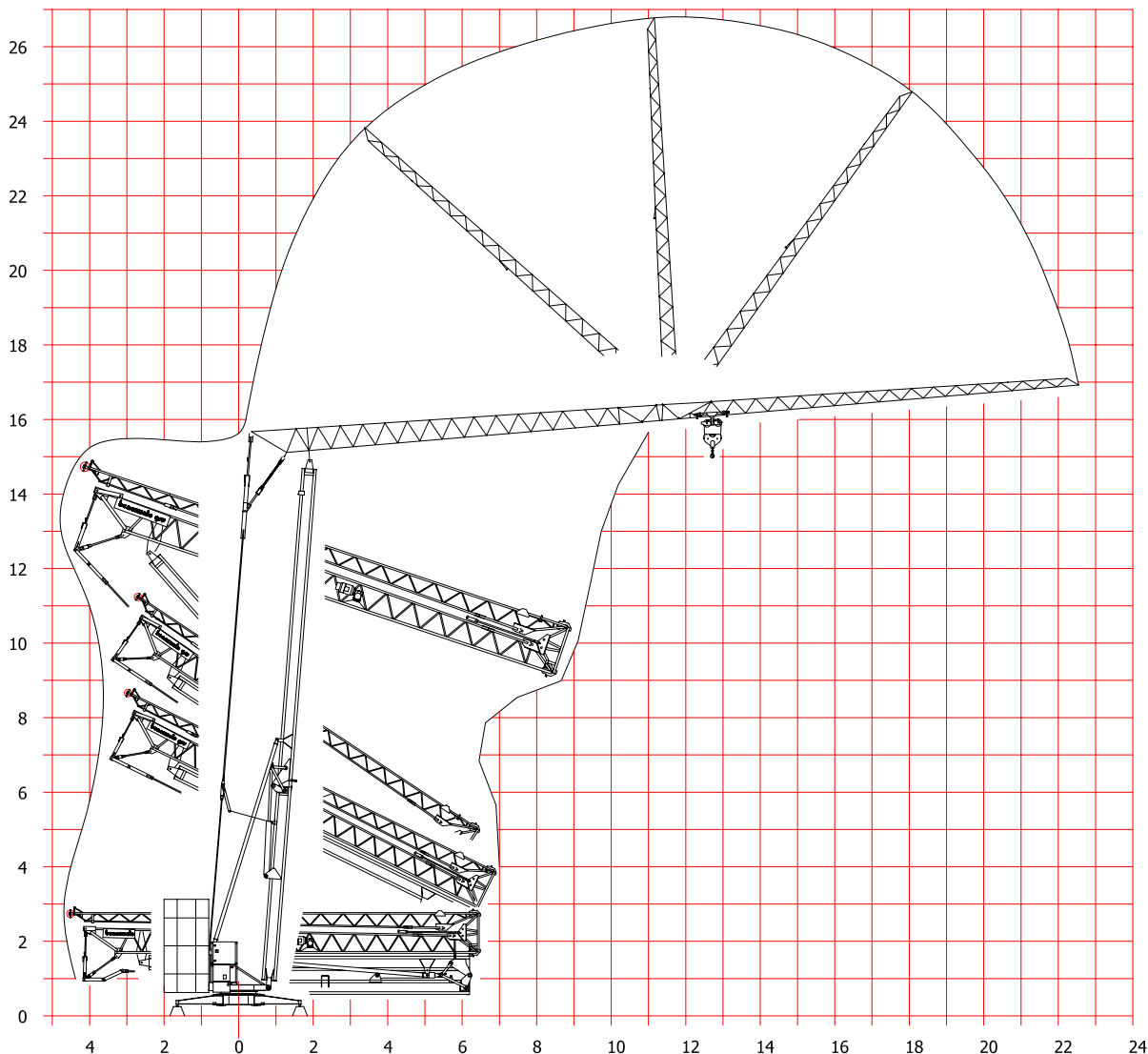
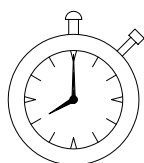
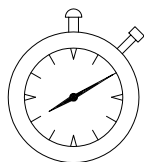
TRIFASE - MONOTRIFASE



MONTAGGIO IDRAULICO SUPERAUTOMATICO
SELF-ERECTING HYDRAULIC TOWER CRANE
GRUE A TOUR HYDRAULIQUE A MONTAGE RAPIDE
HYDRAULISCHER TURMDREHKRAN MIT SCHNELLMONTAGE
GRUA AUTOMONTANTE HIDRAULICA DE MONTAJE RAPIDO



	m	A - C			12,5	13	14	15	16	17	18	19	20	21	22
	kg				1200	1150	1045	960	885	825	765	720	675	635	600
	m	B - D	10,5	11	12	13	14	15	16	17	18	19	20	21	22
	kg		1500	1420	1270	1150	1045	960	885	825	765	720	675	635	600



DIN	15018	H ₁	B ₂	B ₃	DIN	15019		
▲ ↻ ▼	MONOTRIFASE		m/min	20-600	kg	kW	2,2	A
			m/min	10-1200	kg	kW	2,2	
▲ ↻ ▼	TRIFASE		m/min	27-800	kg	kW	4,4	B
			m/min	13,5-1500	kg	kW	3,7	
			m/min	3,5-1500	kg	kW	1,1	
▲ ↻ ▼	INVERTER		m/min	20-600	kg			C
			m/min	14-800	kg	kW	4,5	
			m/min	8-1200	kg			
▲ ↻ ▼	INVERTER		m/min	25-600	kg			D
			m/min	17-800	kg	kW	4,5	
			m/min	8-1500	kg			
↻		rpm	0-1		daN	1,5		
▲ ↻ ▼		m/min	25-1500	kg	kW	1,5		

A	V 230/400 Hz 50 MAX POWER kVA 3	B	V 400 Hz 50 MAX POWER kVA 7,5	C	V 230/400 Hz 50 MAX POWER kVA 3	D	V 230/400 Hz 50 MAX POWER kVA 6
----------	--	----------	--	----------	--	----------	--

Torre in tubo ottagonale
Crane with octagonal closed beam tower
Grue avec mat en tube octogonal
Kran mit oktagonalem Rohrturm
Torre de tubo octogonal