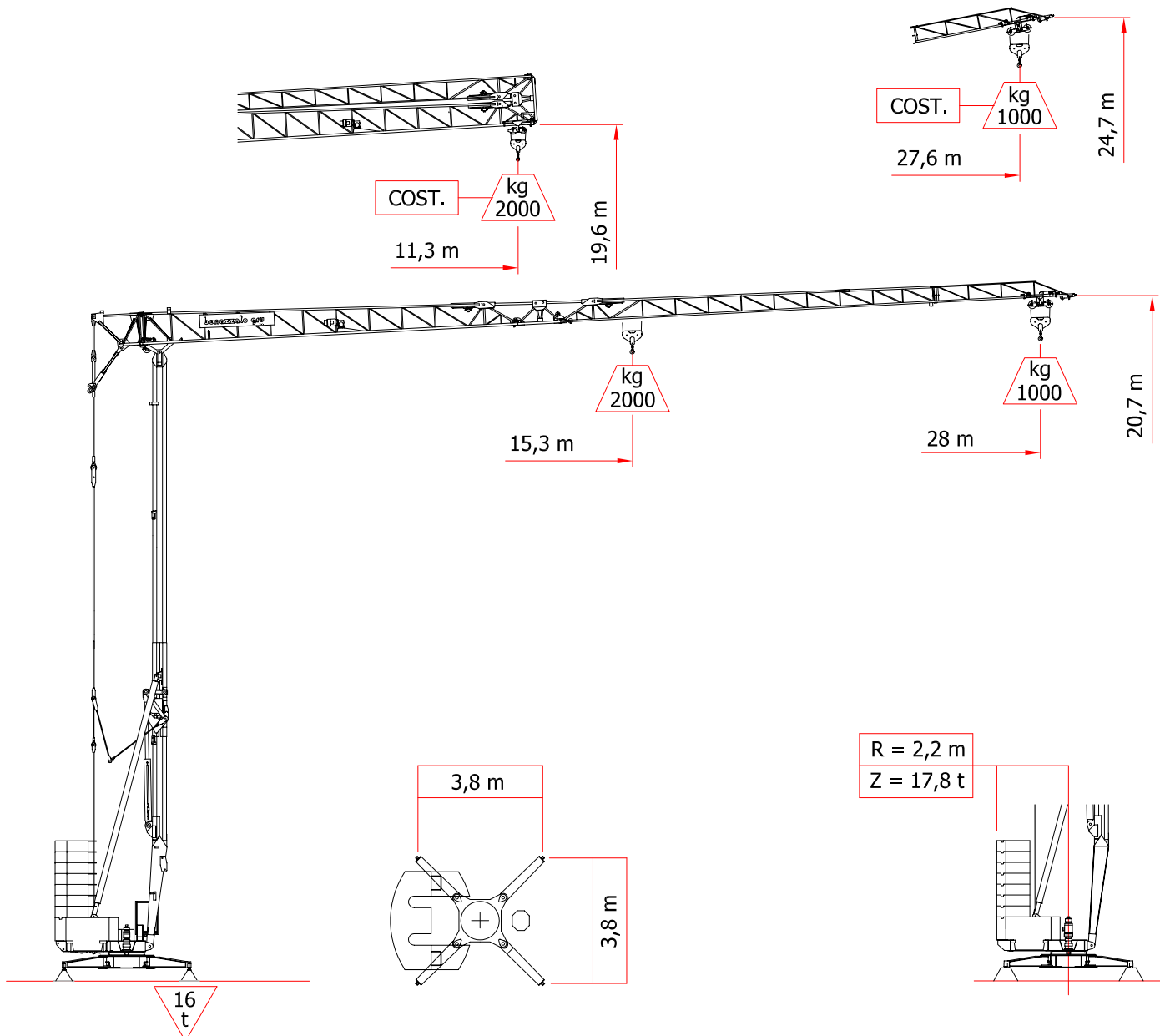


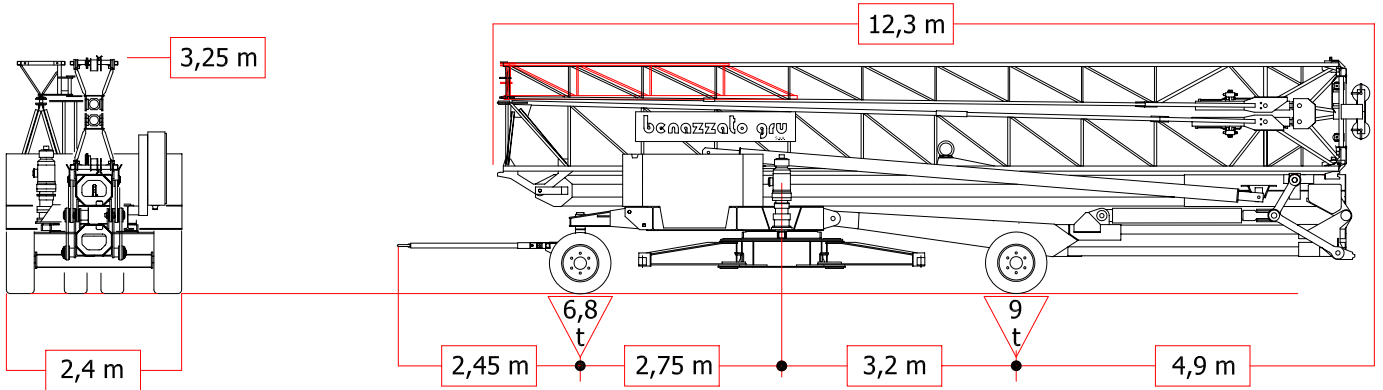
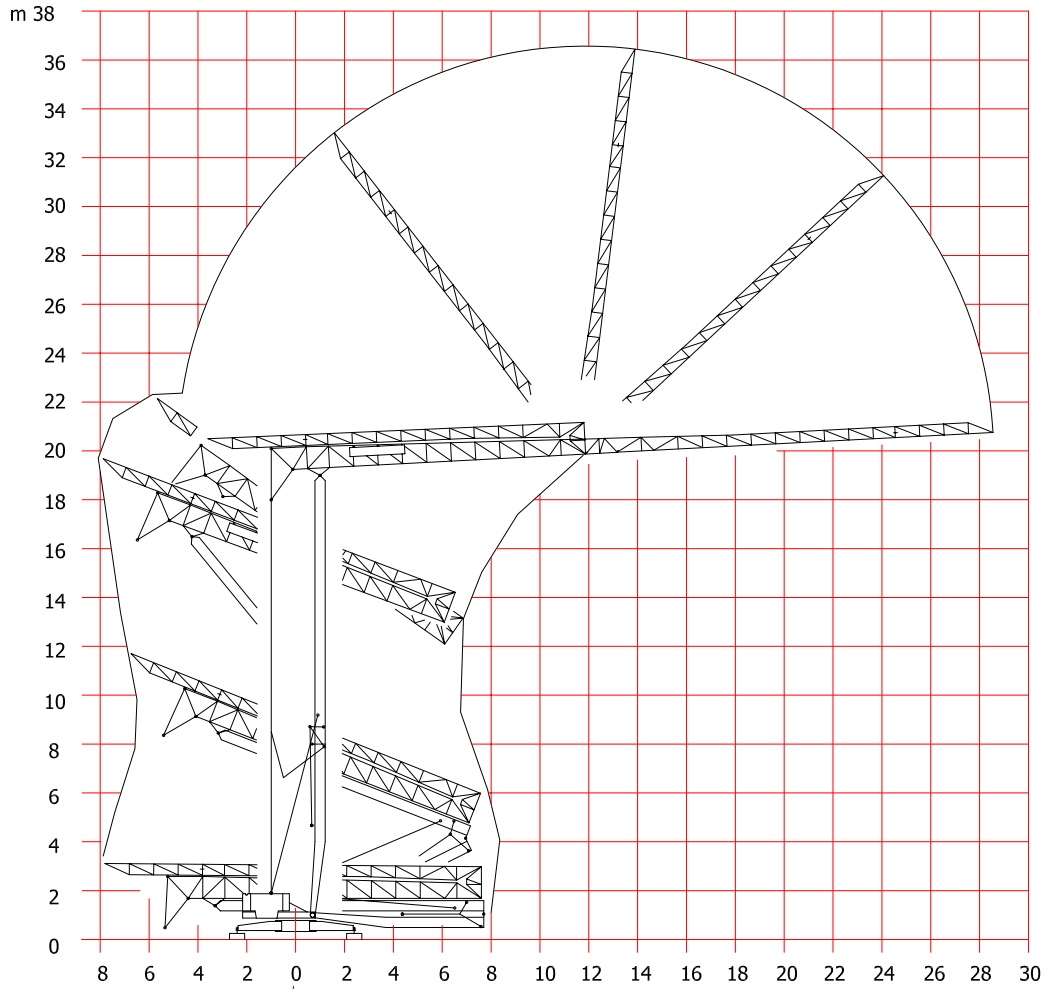
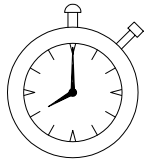
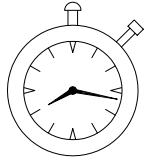
SERIE 106

TIPO 20-28-1000

MONTAGGIO IDRAULICO SUPERAUTOMATICO
SELF-ERECTING HYDRAULIC TOWER CRANE
GRUE A TOUR HYDRAULIQUE A MONTAGE RAPIDE
HYDRAULISCHER TURMDREHKRAN MIT SCHNELLMONTAGE
GRUA AUTOMONTANTE HIDRAULICA DE MONTAJE RAPIDO



	m	BRACCIO 28 m	15,3	16	18	20	22	24	26	28
	kg		2000	1920	1680	1480	1330	1200	1090	1000



DIN 15018	H ₁	B ₂	B ₃	DIN 15019		TRIFASE TRIFASICA TRIPHASEE THREE-PHASE DREHSTROM
	m/min	36 - 1000 kg		kW	5,5	V 400
	m/min	18 - 2000 kg		kW	5,5	
	m/min	4 - 2000 kg		kW	1,3	Hz 50
	rpm	0 - 1		kW	2,2	MAX. POWER kVA 15
	m/min	40 - 1000 kg		kW	2,2	
	m/min	20 - 2000 kg		kW	2,2	

Torre in tubo ottagonale
 Crane with octagonal closed beam tower
 Grue avec mat en tube octogonal
 Kran mit oktagonalem Rohrturm
 Torre de tubo octogonal

Riserva di modiffiche - Subject to modifications - Modifications réservées - Aenderungen vorbehalten - Reserva de modificaciones