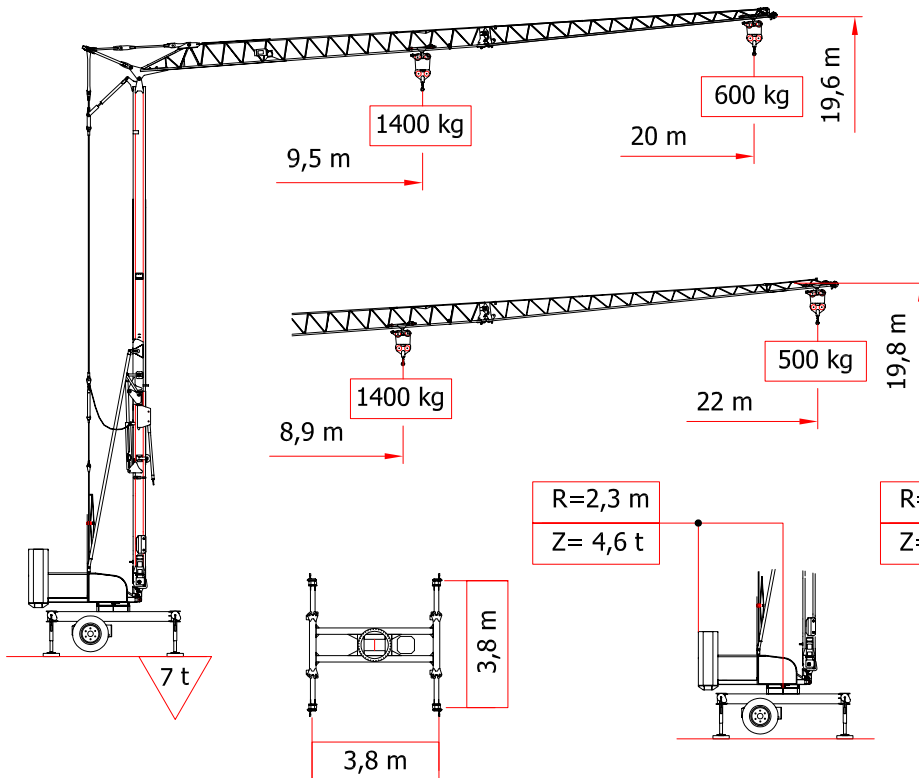
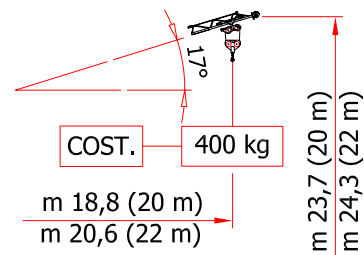
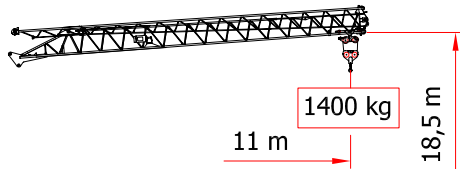


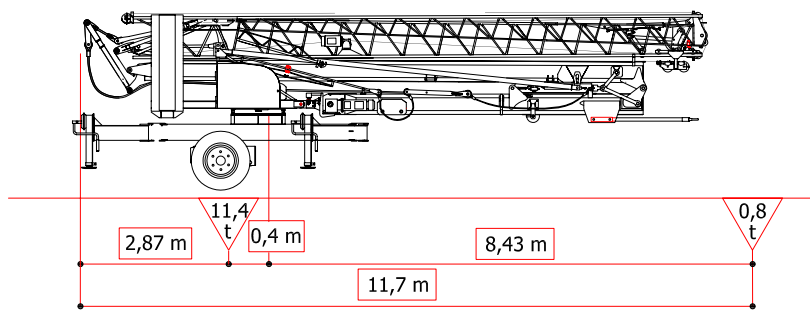
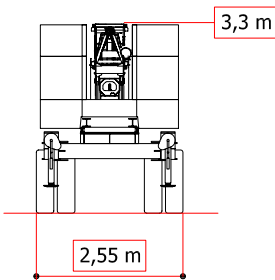
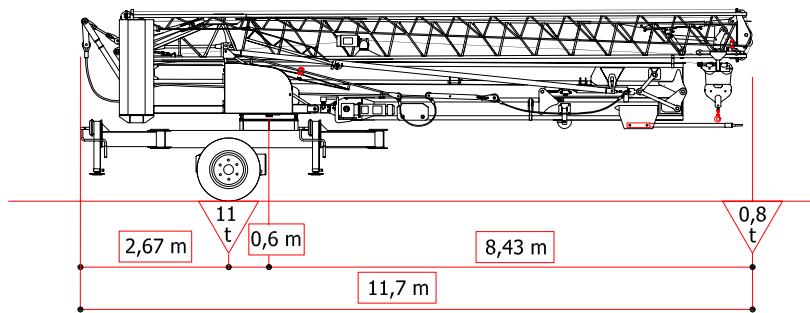
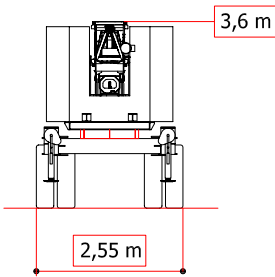
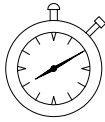
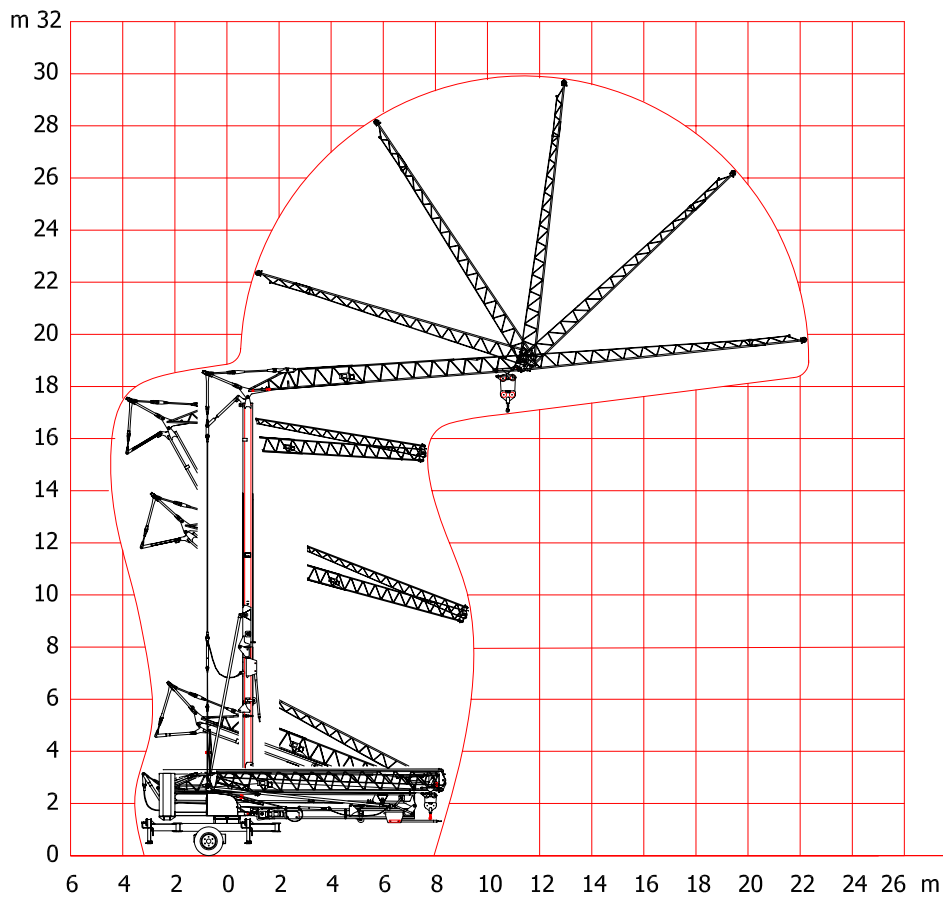
## SERIE 107 DS

## TIPO 19-20-600 / 19-22-500

**MONTAGGIO IDRAULICO SUPERAUTOMATICO**  
**SELF-ERECTING HYDRAULIC TOWER CRANE**  
**GRUE A TOUR HYDRAULIQUE A MONTAGE RAPIDE**  
**HYDRAULISCHER TURMDREHKRAN MIT SCHNELLMONTAGE**  
**GRUA AUTOMONTANTE HIDRAULICA DE MONTAJE RAPIDO**



	m	BRACCIO 20 m	9,5	10	10,8	11	12	13	14	15	16	17	18	19	20		
	kg		1400	1310	1200	1180	1070	970	900	830	770	720	670	630	600		
	m	BRACCIO 22 m	8,9	10	10,3	11	12	13	14	15	16	17	18	19	20	21	22
	kg		1400	1230	1200	1100	1000	910	840	770	720	670	630	590	550	520	500



DIN 15018	H <sub>1</sub>	B <sub>2</sub>	B <sub>3</sub>	DIN 15019								
	MONOTRIFASE			V 230/400 Hz 50	A		INVERTER	m/min 20-600	kg	V 230/400 Hz 50	C	
		m/min 20-600	kg	kW 2,2				m/min 14-800	kg	kW 4,5		
		m/min 10-1400	kg	kW 2,2			MAX POWER kVA 3		m/min 8-1200	kg		MAX POWER kVA 3
	TRIFASE			V 400 Hz 50	B		INVERTER	m/min 25-600	kg	V 230/400 Hz 50	D	
		m/min 27-800	kg	kW 4,4				m/min 17-800	kg	kW 4,5		
		m/min 13,5-1400	kg	kW 3,7			MAX POWER kVA 7,5		m/min 8-1400	kg		MAX POWER kVA 6
		rpm	0-1	daN	1,5			m/min	25-1400	kg	kW	1,5

Torre in tubo ottagonale  
 Crane with octagonal closed beam tower  
 Grue avec mat en tube octogonal  
 Kran mit oktagonalem Rohrturm  
 Torre de tubo octogonal  
 Riserva di modifiche - Subject to modifications - Modifications réservées - Aenderungen vorbehalten - Reserva de modificaciones