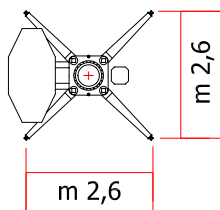
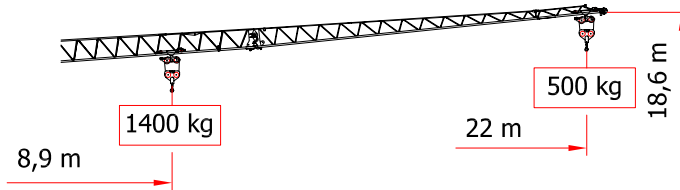
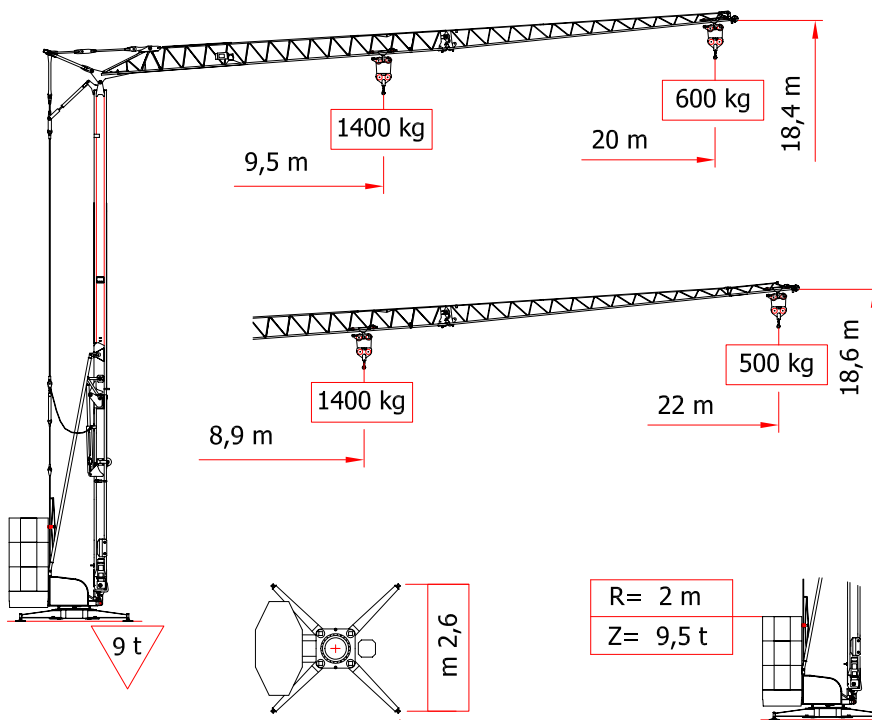
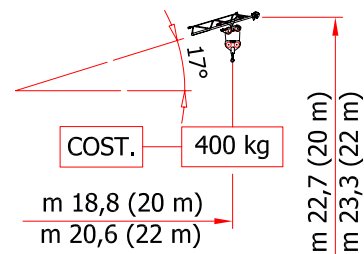
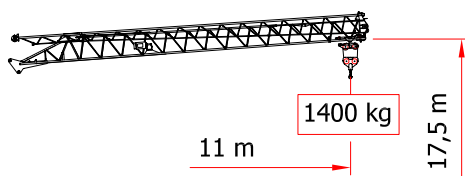


## SERIE 107

## TIPO 18-20-600 / 18-22-500

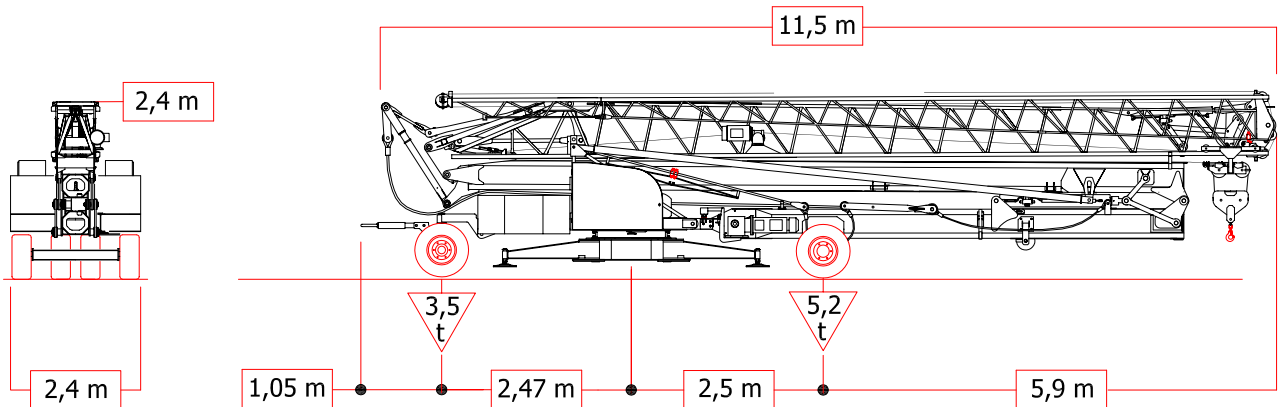
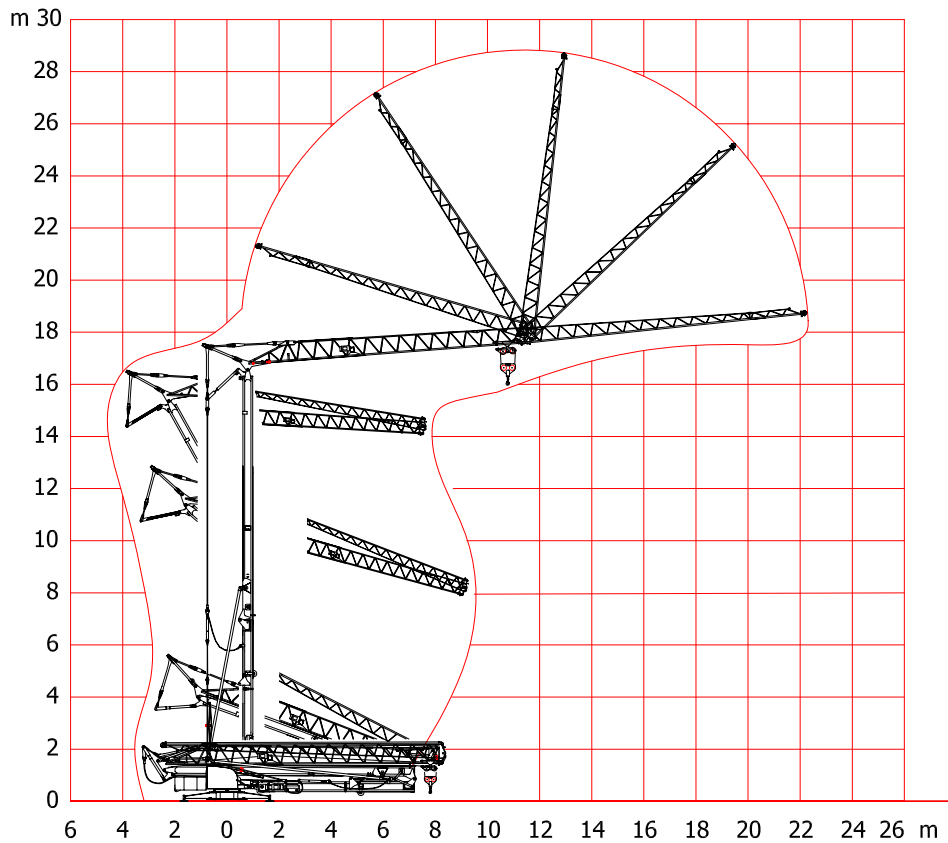
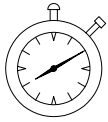
**MONTAGGIO IDRAULICO SUPERAUTOMATICO**  
**SELF-ERECTING HYDRAULIC TOWER CRANE**  
**GRUE A TOUR HYDRAULIQUE A MONTAGE RAPIDE**  
**HYDRAULISCHER TURMDREHKRAN MIT SCHNELLMONTAGE**  
**GRUA AUTOMONTANTE HIDRAULICA DE MONTAJE RAPIDO**



R= 2 m  
Z= 9,5 t

R= 2 m  
Z= 10,1 t

	m	BRACCIO 20 m	9,5	10	10,8	11	12	13	14	15	16	17	18	19	20		
	kg		1400	1310	1200	1180	1070	970	900	830	770	720	670	630	600		
	m	BRACCIO 22 m	8,9	10	10,3	11	12	13	14	15	16	17	18	19	20	21	22
	kg		1400	1230	1200	1100	1000	910	840	770	720	670	630	590	550	520	500



DIN 15018	H <sub>1</sub>	B <sub>2</sub>	B <sub>3</sub>	DIN 15019	MONOTRIFASE	
	m/min	20 - 650 kg		kW	2,2	V 230/400
	m/min	10 - 1400 kg		kW	2,2	
	rpm	0 - 0,9		daNm	1,5	Hz 50
	m/min	25 - 1400 kg		kW	1,5	MAX. POWER
						KVA 3

Torre in tubo ottagonale

Crane with octagonal closed beam tower

Grue avec mat en tube octogonal

Kran mit oktagonalem Rohrturm

Torre de tubo octogonal

Riserva di moffiche - Subject to modifications - Modifications réservées - Aenderungen vorbehalten - Reserva de modificaciones