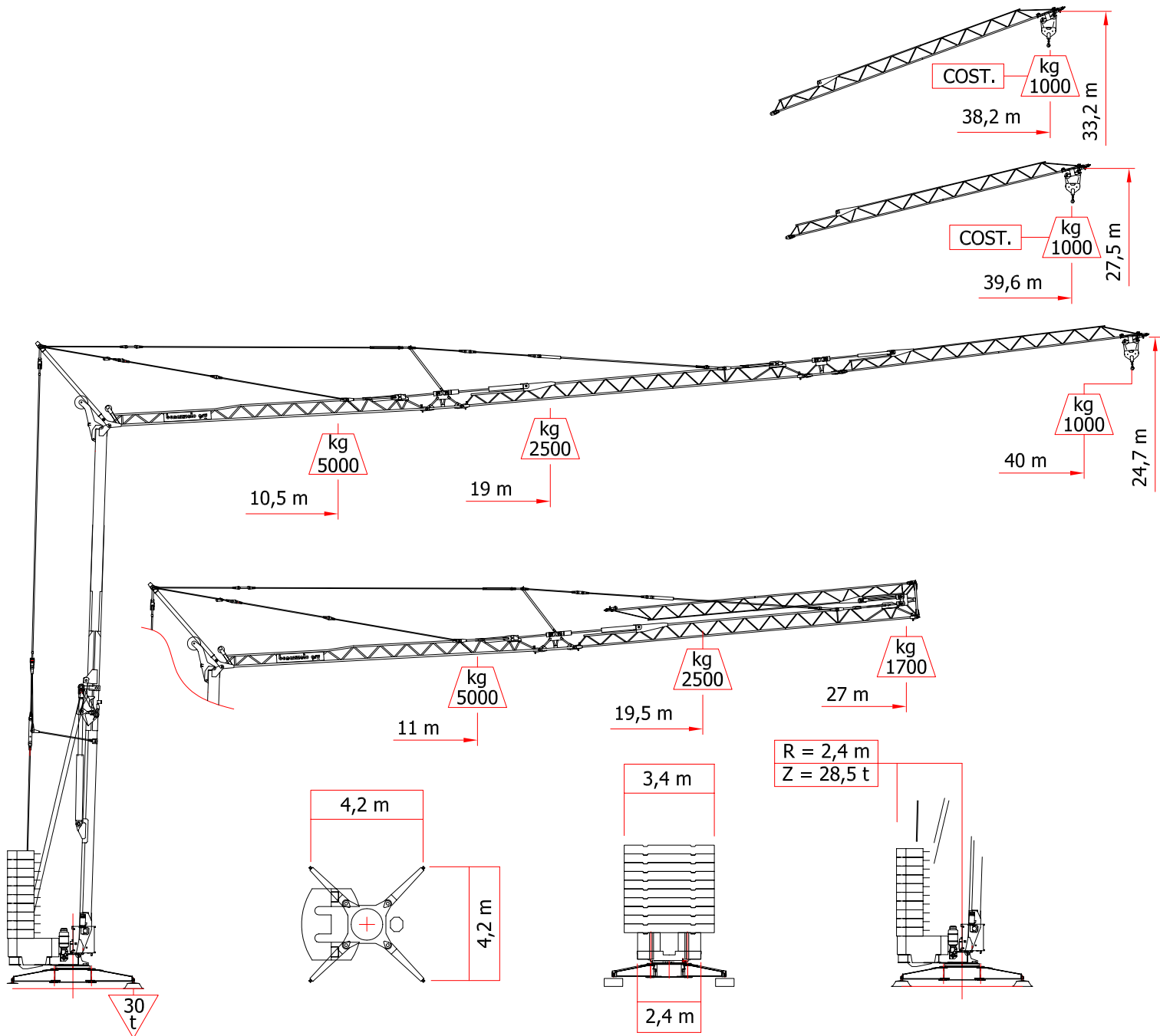


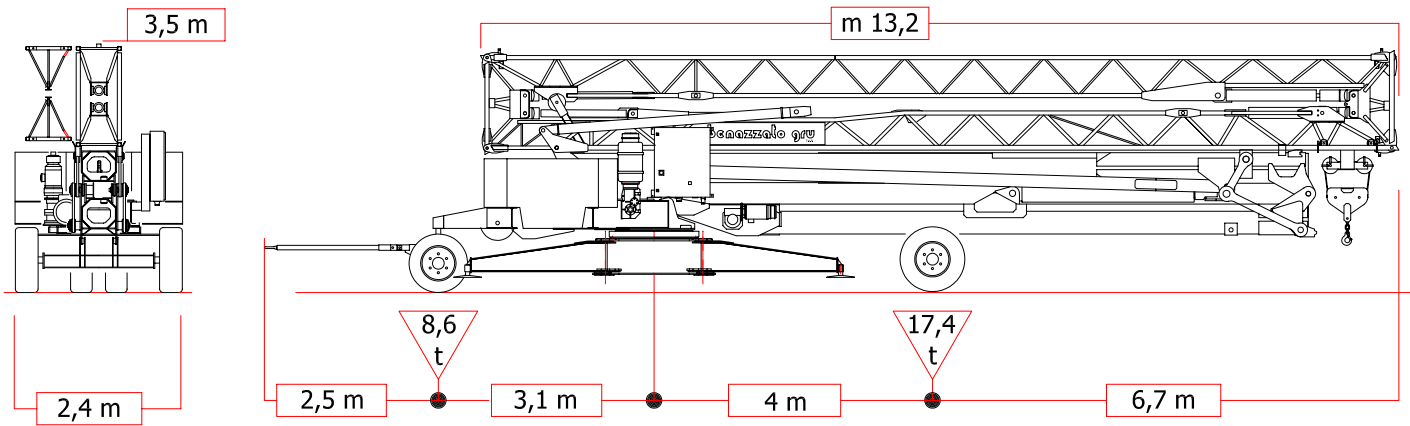
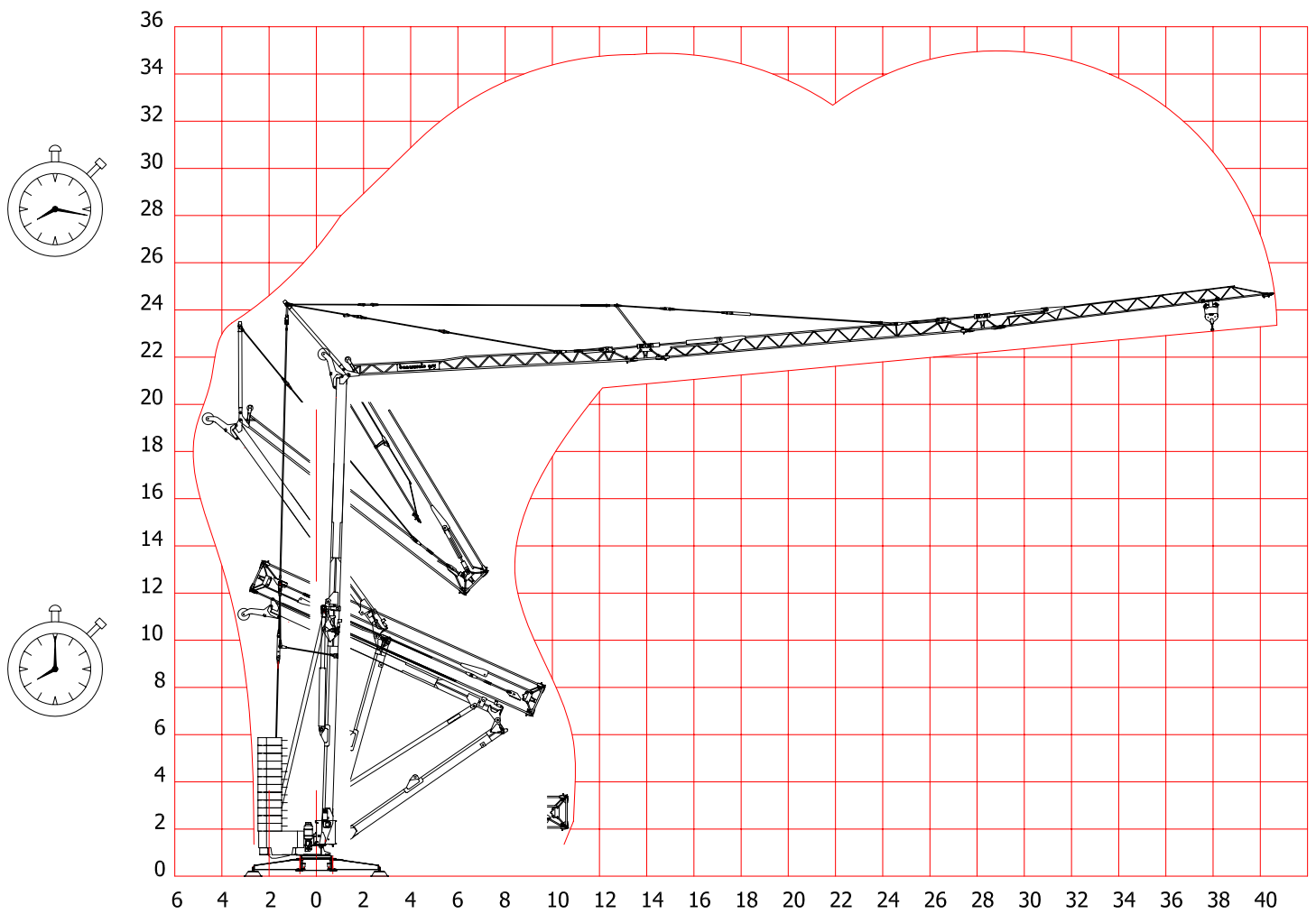
## SERIE 120

## TIPO 24-40-1000

**MONTAGGIO IDRAULICO SUPERAUTOMATICO**  
**SELF-ERECTING HYDRAULIC TOWER CRANE**  
**GRUE A TOUR HYDRAULIQUE A MONTAGE RAPIDE**  
**HYDRAULISCHER TURMDREHKRAN MIT SCHNELLMONTAGE**  
**GRUA AUTOMONTANTE HIDRAULICA DE MONTAJE RAPIDO**



	kg	5000	3900	3050	2500	2200	1880	1630	1440	1330	1230	1140	1070	1000
	m	10,5	13	16	19	21	24	27	30	32	34	36	38	40
	kg	2500	2500	2500	2500	2200	1880	1630	1440	1330	1230	1140	1070	1000



DIN 15018				H <sub>1</sub>	B <sub>2</sub>	B <sub>3</sub>	DIN 15019		TRIFASE TRIFASICA TRIPHASEE THREE-PHASE DREHSTROM	
		m/min 48-1250 kg m/min 24-2500 kg m/min 6-2500 kg		m/min 24-2500 kg m/min 12-5000 kg m/min 3-5000 kg		kW 10,3 kW 10,3 kW 2,6		V 400		
	rpm 0 - 1				daNm 4		Hz 50			
		m/min 36-2500 kg m/min 18-5000 kg		m/min 18-1000 kg		kW 2,2 kW 2,2		MAX. POWER kVA 19		

Torre in tubo ottagonale  
 Crane with octagonal closed beam tower  
 Grue avec mat en tube octogonal  
 Kran mit oktagonalem Rohrturm  
 Torre de tubo octogonal  
 Riserva di modiffiche - Subject to modifications - Modifications reservées - Aenderungen vorbehalten - Reserva de modificaciones