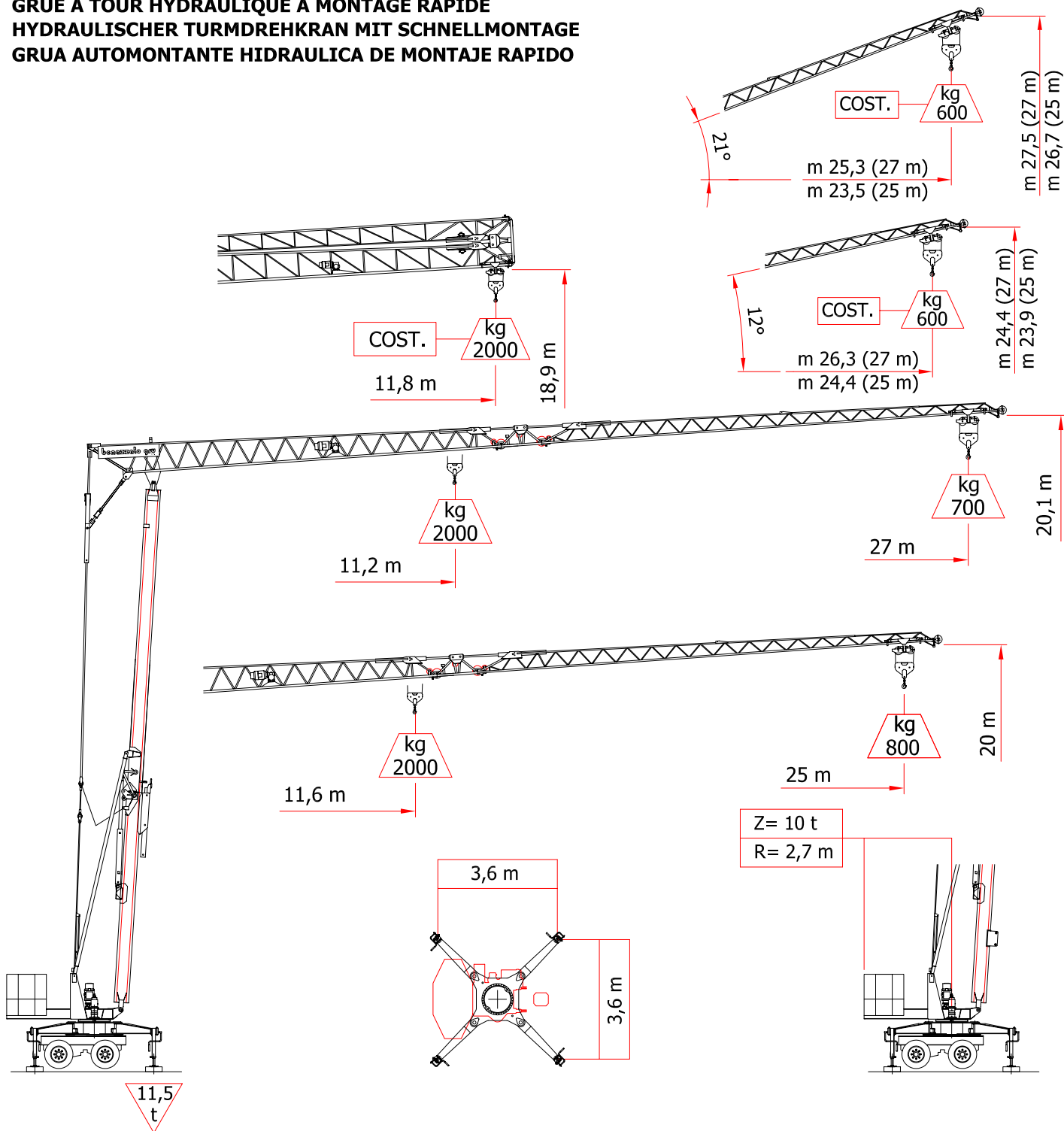


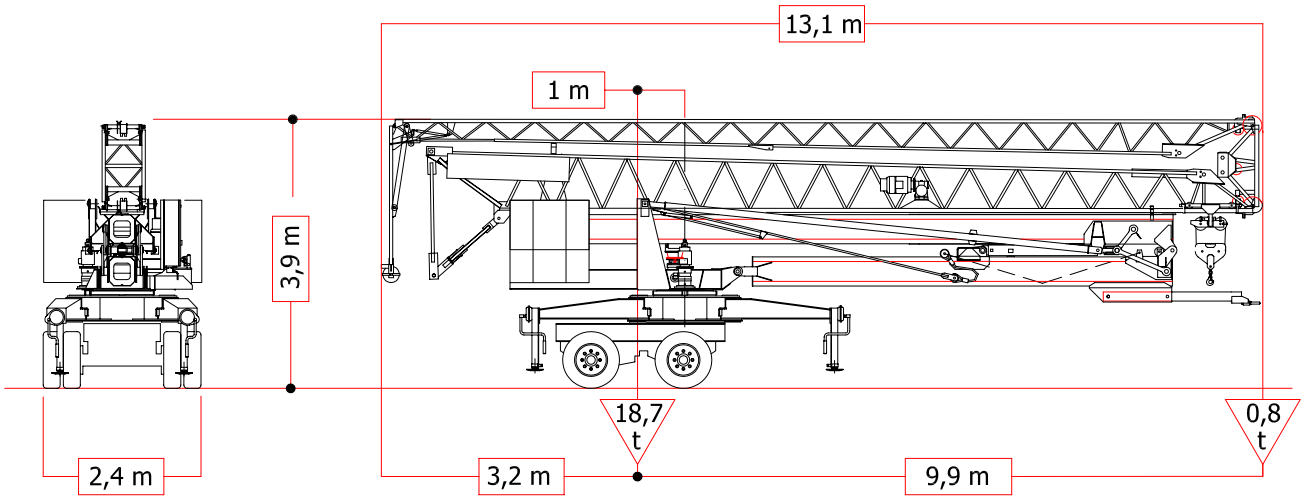
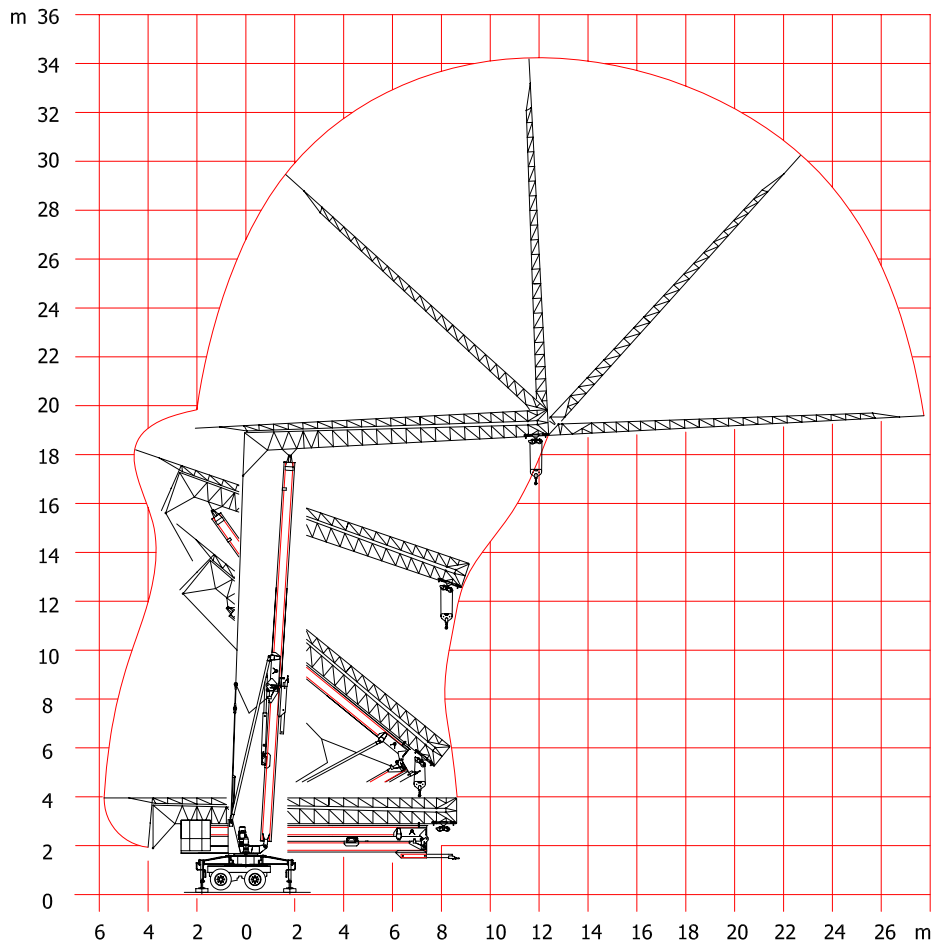
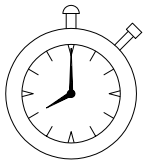
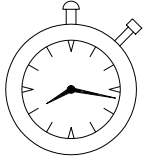
SERIE 199 DS

TIPO 20-25-800 / 20-27-700

MONTAGGIO IDRAULICO SUPERAUTOMATICO
SELF-ERECTING HYDRAULIC TOWER CRANE
GRUE A TOUR HYDRAULIQUE A MONTAGE RAPIDE
HYDRAULISCHER TURMDREHKRAN MIT SCHNELLMONTAGE
GRUA AUTOMONTANTE HIDRAULICA DE MONTAJE RAPIDO



	m	BRACCIO 25 m	11,6	13	15	17	19	21	23	25	
	kg		2000	1745	1470	1265	1110	985	885	800	
	m	BRACCIO 27 m	11,2	13	15	17	19	21	23	25	27
	kg		2000	1675	1410	1215	1065	945	850	770	700



DIN 15018	H ₁	B ₂	B ₃	DIN 15019	TRIFASE TRIFASICA TRIPHASEE THREE-PHASE DREHSTROM	
	m/min	34 - 1000 kg		kW	4,4	
	m/min	17 - 2000 kg		kW	4,4	
	m/min	4 - 2000 kg		kW	1,1	
	rpm	0 - 0,9		kW	2,2	
	m/min	20 - 2000 kg		kW	1,5	
	V	400		MAX. POWER		
	Hz	50		kVA 15		

Torre in tubo ottagonale
 Crane with octagonal closed beam tower
 Grue avec mat en tube octogonal
 Kran mit oktogonalem Rohrturm
 Torre de tubo octogonal
 Riserva di moffiche - Subject to modifications - Modifications réservées - Aenderungen vorbehalten - Reserva de modificaciones