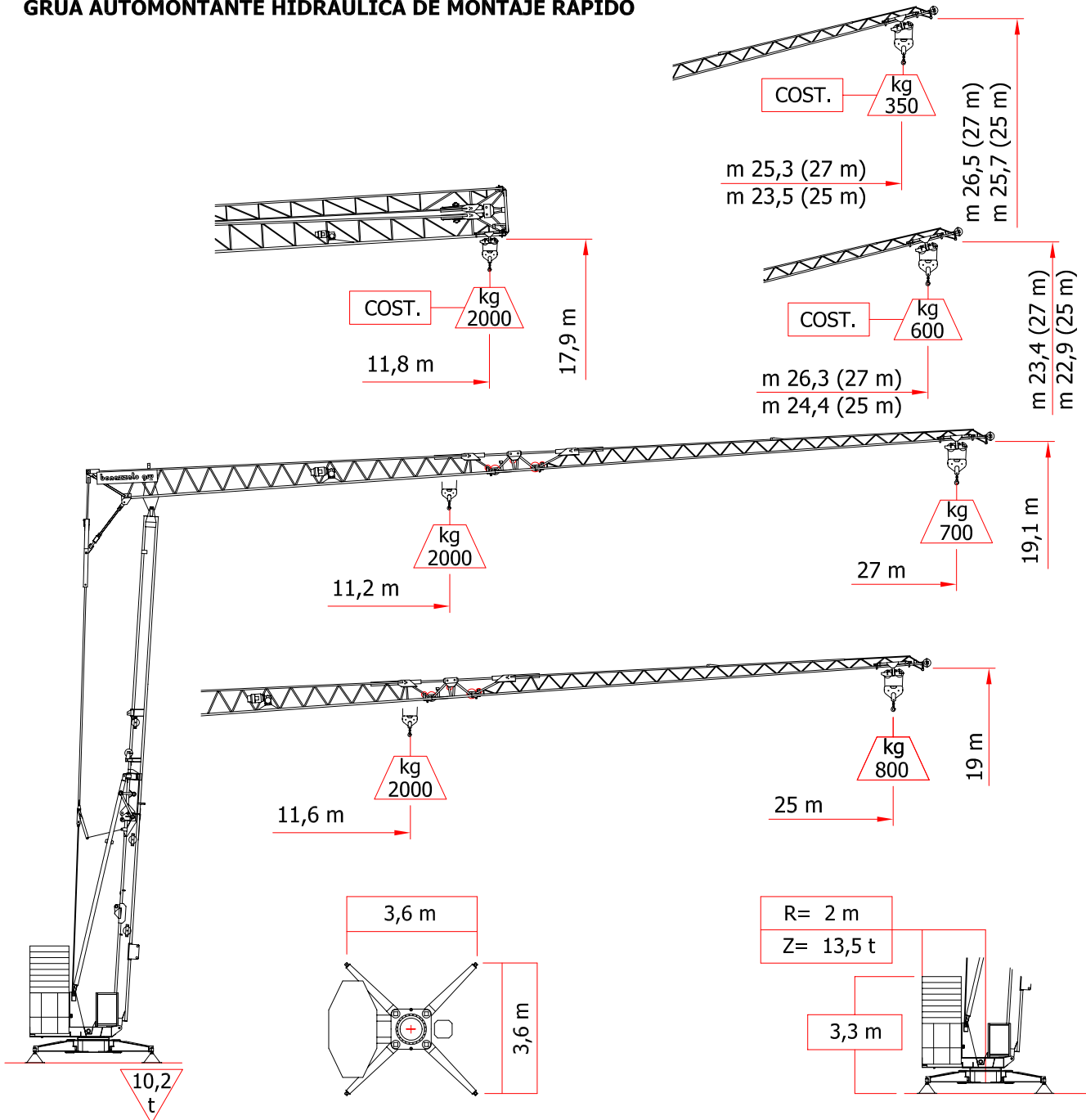


SERIE 199

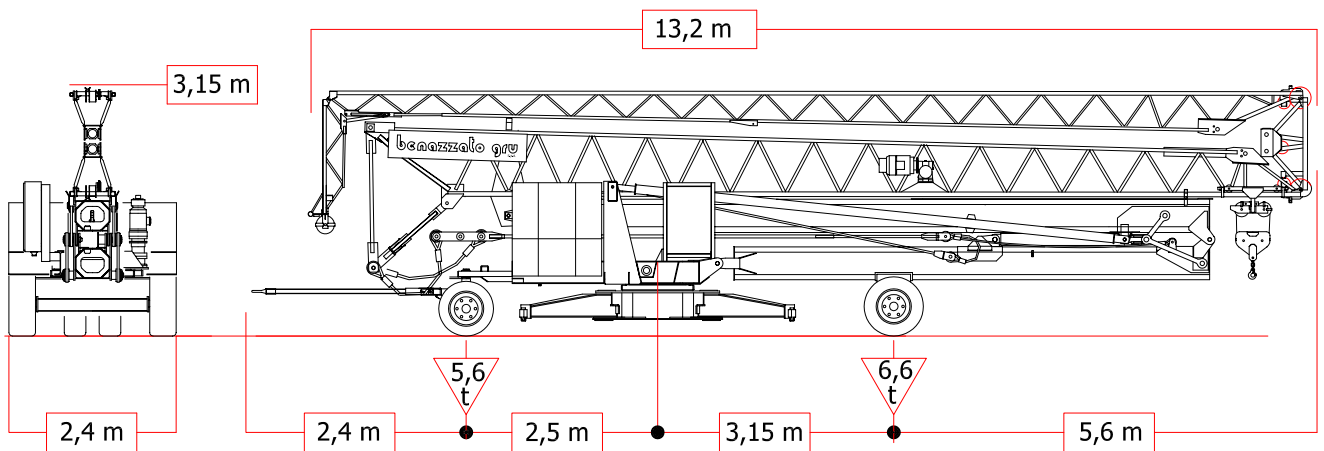
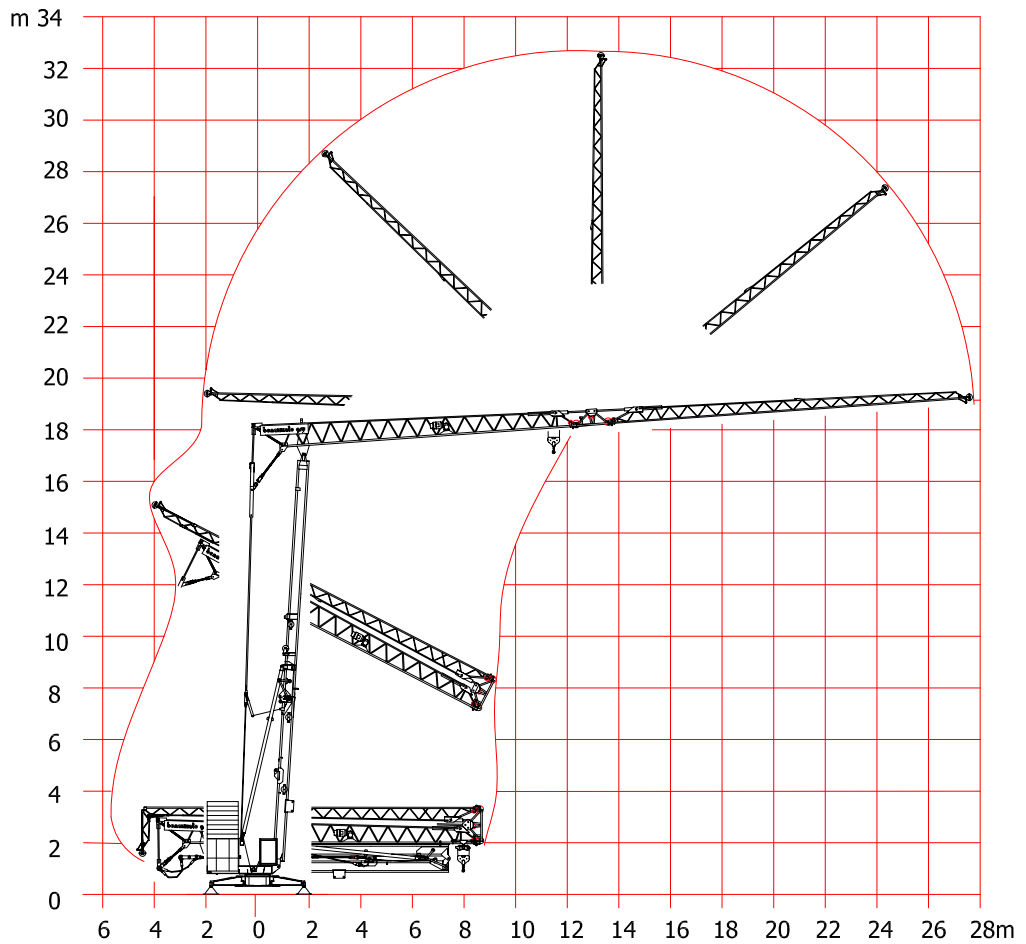
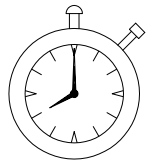
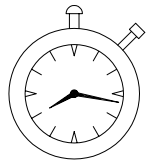
TIPO 19-25-800

TIPO 19-27-700

MONTAGGIO IDRAULICO SUPERAUTOMATICO
SELF-ERECTING HYDRAULIC TOWER CRANE
GRUE A TOUR HYDRAULIQUE A MONTAGE RAPIDE
HYDRAULISCHER TURMDREHKRAN MIT SCHNELLMONTAGE
GRUA AUTOMONTANTE HIDRAULICA DE MONTAJE RAPIDO



	m	BRACCIO 25 m	11,6	13	15	17	19	21	23	25	
	kg		2000	1745	1470	1265	1110	985	885	800	
	m	BRACCIO 27 m	11,2	13	15	17	19	21	23	25	27
	kg		2000	1675	1410	1215	1065	945	850	770	700



DIN 15018	H ₁	B ₂	B ₃	DIN 15019	TRIFASE TRIFASICA TRIPHASEE THREE-PHASE DREHSTROM	
	m/min	34	1000 kg	kW	4,4	V 400
	m/min	17	2000 kg	kW	4,4	
	m/min	4	2000 kg	kW	1,1	Hz 50
	rpm	0	0,9	daNm	2,2	MAX. POWER KVA 12
	m/min	25	2000 kg	kW	1,5	

Torre in tubo ottagonale

Crane with octagonal closed beam tower

Grue avec mat en tube octogonal

Kran mit oktagonalem Rohrturm

Torre de tubo octogonal

Riserva di mofifiche - Subject to modifications - Modifications reservées - Aenderungen vorbehalten - Reserva de modificaciones