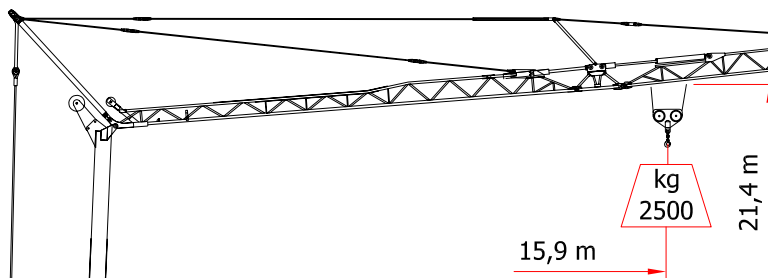
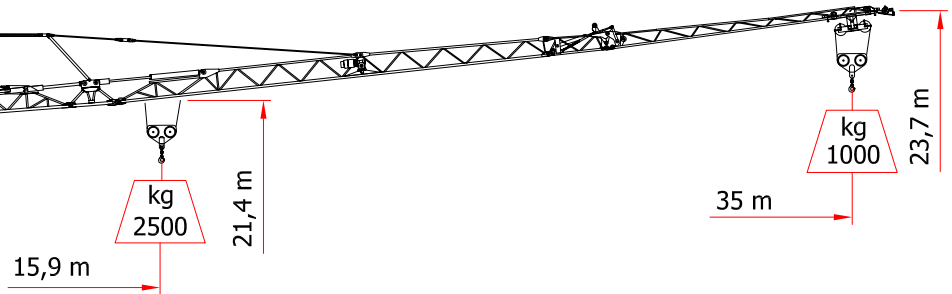
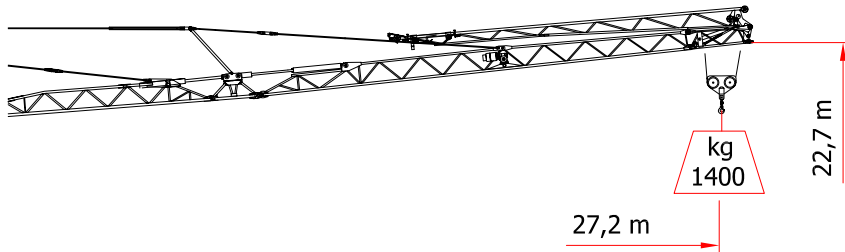
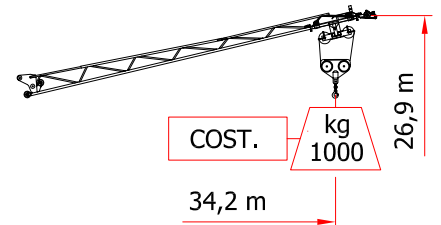
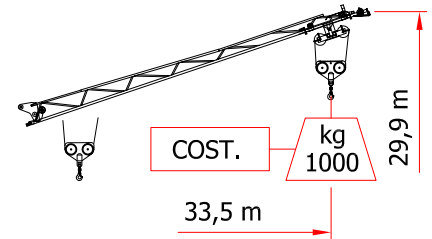


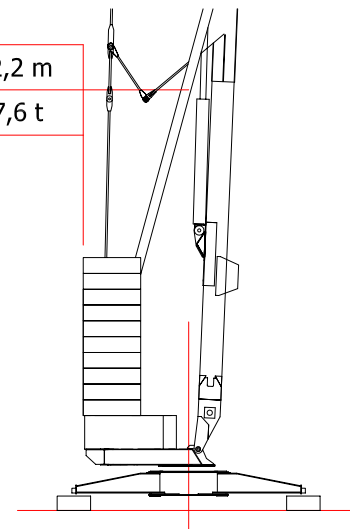
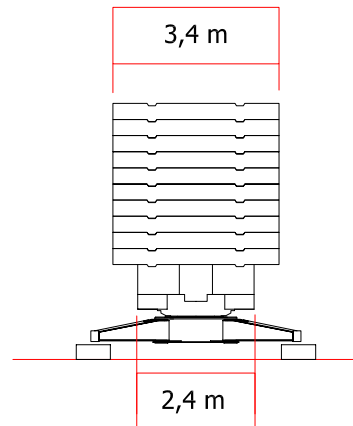
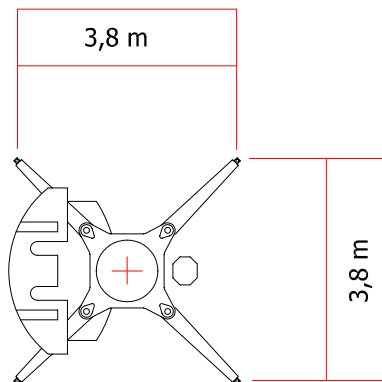
SERIE 202

TIPO 23-35-1000

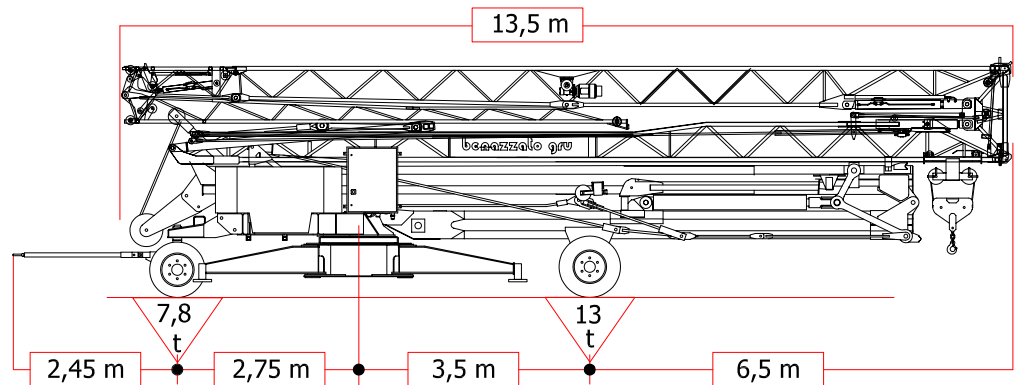
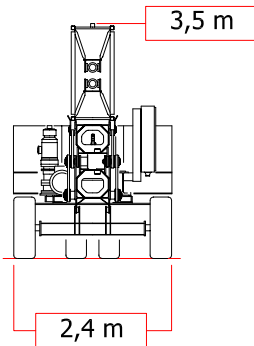
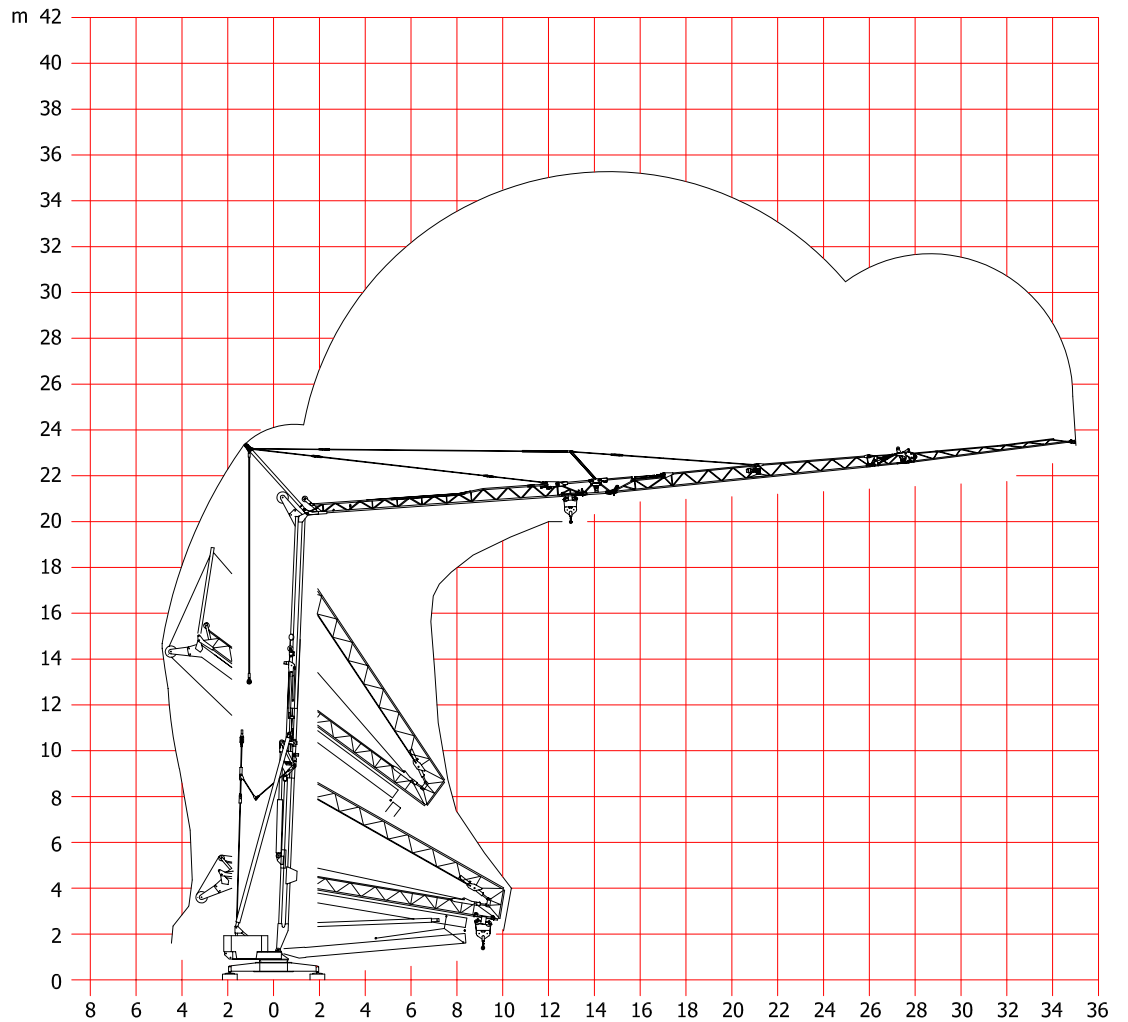
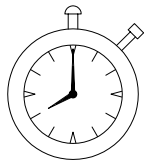
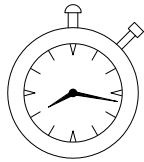
MONTAGGIO IDRAULICO SUPERAUTOMATICO
SELF-ERECTING HYDRAULIC TOWER CRANE
GRUE A TOUR HYDRAULIQUE A MONTAGE RAPIDE
HYDRAULISCHER TURMDREHKRAN MIT SCHNELLMONTAGE
GRUA AUTOMONTANTE HIDRAULICA DE MONTAJE RAPIDO



R = 2,2 m
 Z = 27,6 t



m	SERIE 202	15,9	17	19	21	23	25	27	29	31	33	35
kg		2500	2310	2040	1810	1630	1480	1350	1240	1150	1070	1000



DIN 15018	H ₁	B ₂	B ₃	DIN 15019	TRIFASE TRIFASICA TRIPHASEE THREE-PHASE DREHSTROM	
	m/min	48 - 1250 kg		kW	10,3	V 400
	m/min	24 - 2500 kg		kW	10,3	
	m/min	6 - 2500 kg		kW	2,6	Hz 50
	rpm	0 - 1		kW	2,2	MAX. POWER kVA 19
	m/min	40 - 1250 kg		kW	2,2	
	m/min	20 - 2500 kg		kW	2,2	

Torre in tubo ottagonale
 Crane with octagonal closed beam tower
 Grue avec mat en tube octogonal
 Kran mit oktagonalem Rohrturm
 Torre de tubo octogonal

Riserva di modiffiche - Subject to modifications - Modifications réservées - Aenderungen vorbehalten - Reserva de modificaciones