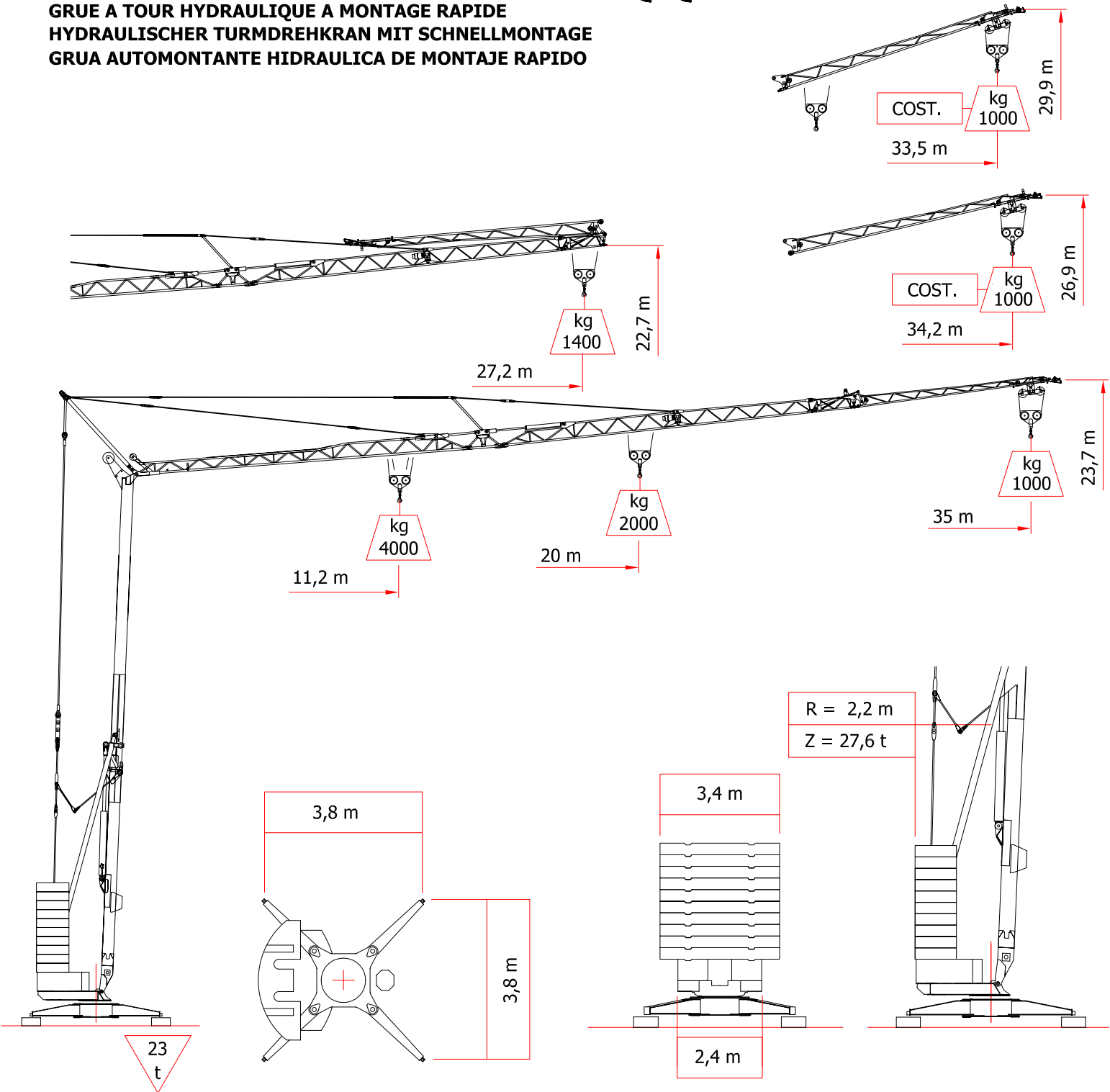


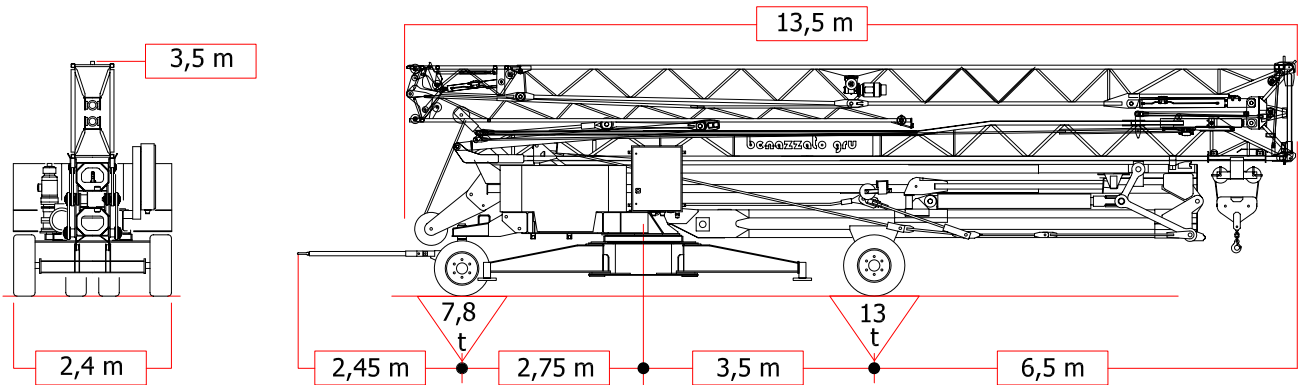
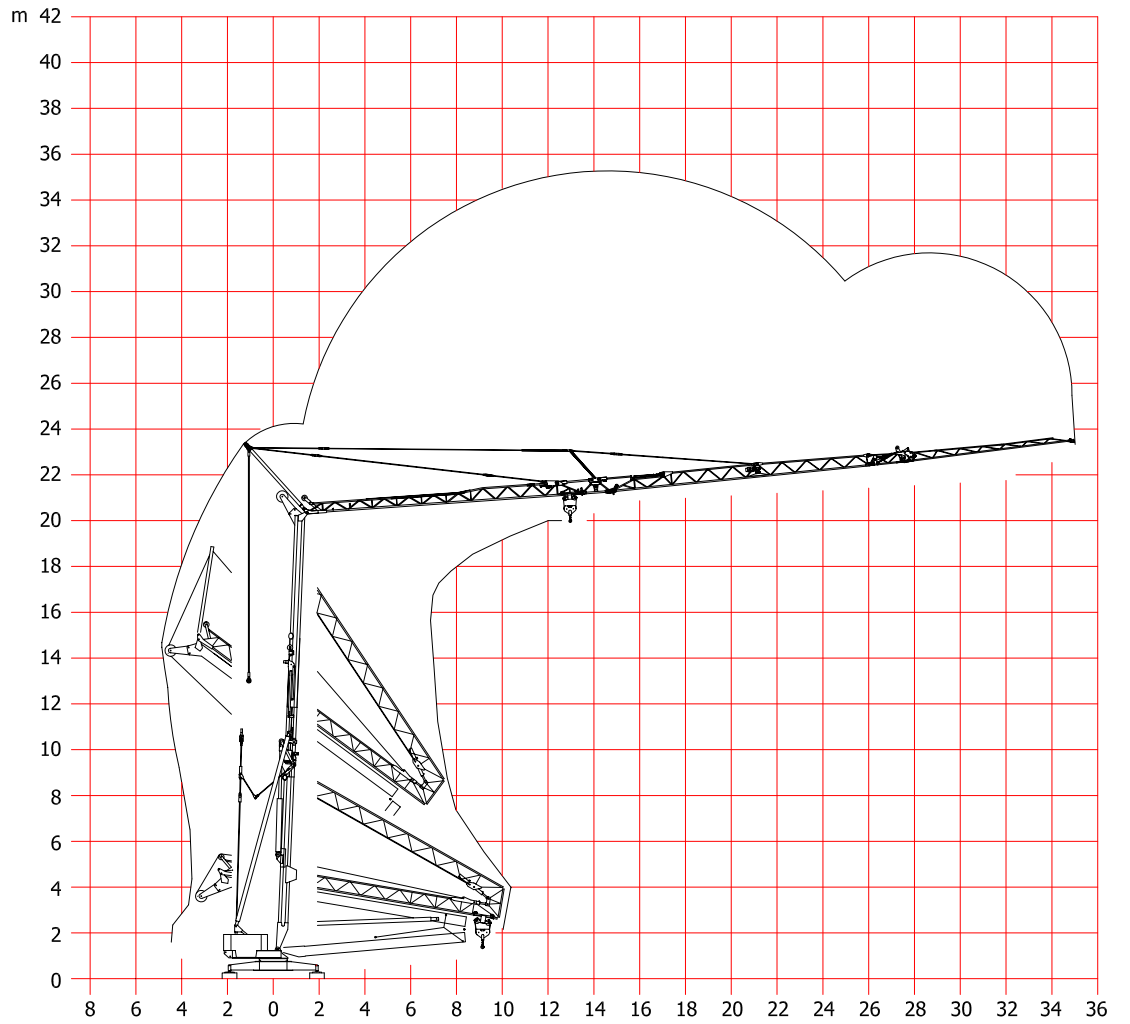
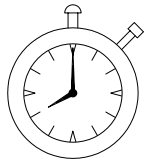
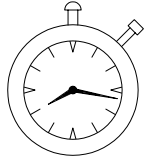
SERIE 202 T4

TIPO 23-35-1000

MONTAGGIO IDRAULICO SUPERAUTOMATICO
SELF-ERECTING HYDRAULIC TOWER CRANE
GRUE A TOUR HYDRAULIQUE A MONTAGE RAPIDE
HYDRAULISCHER TURMDREHKRAN MIT SCHNELLMONTAGE
GRUA AUTOMONTANTE HIDRAULICA DE MONTAJE RAPIDO



m	SERIE 202	11,2	13	15	17	19	21	23	25	27	29	31	33	35
kg						2000	1890	1690	1530	1390	1270	1170	1080	1000
kg		4000	3350	2825	2430	2130	1890	1690	1530	1390	1270	1170	1080	1000



DIN 15018				H ₁	B ₂	B ₃	DIN 15019		TRIFASE TRIFASICA TRIPHASEE THREE-PHASE DREHSTROM	
		m/min 48-1250 kg m/min 24-2000 kg m/min 6-2000 kg		m/min 24-2500 kg m/min 12-4000 kg m/min 3-4000 kg	kW 10,3 kW 10,3 kW 2,6		V 400		Hz 50	
	rpm 0 - 1				kW 2,2		MAX. POWER		KVA 19	
		m/min 40-1250 kg m/min 20-2500/4000 kg		m/min 20-1000 kg	kW 2,2 kW 2,2					

Torre in tubo ottagonale
Crane with octagonal closed beam tower
Grue avec mat en tube octogonal
Kran mit oktogonalem Rohrturm
Torre de tubo octogonal

Riserva di modiffiche - Subject to modifications - Modifications reservées - Aenderungen vorbehalten - Reserva de modificaciones