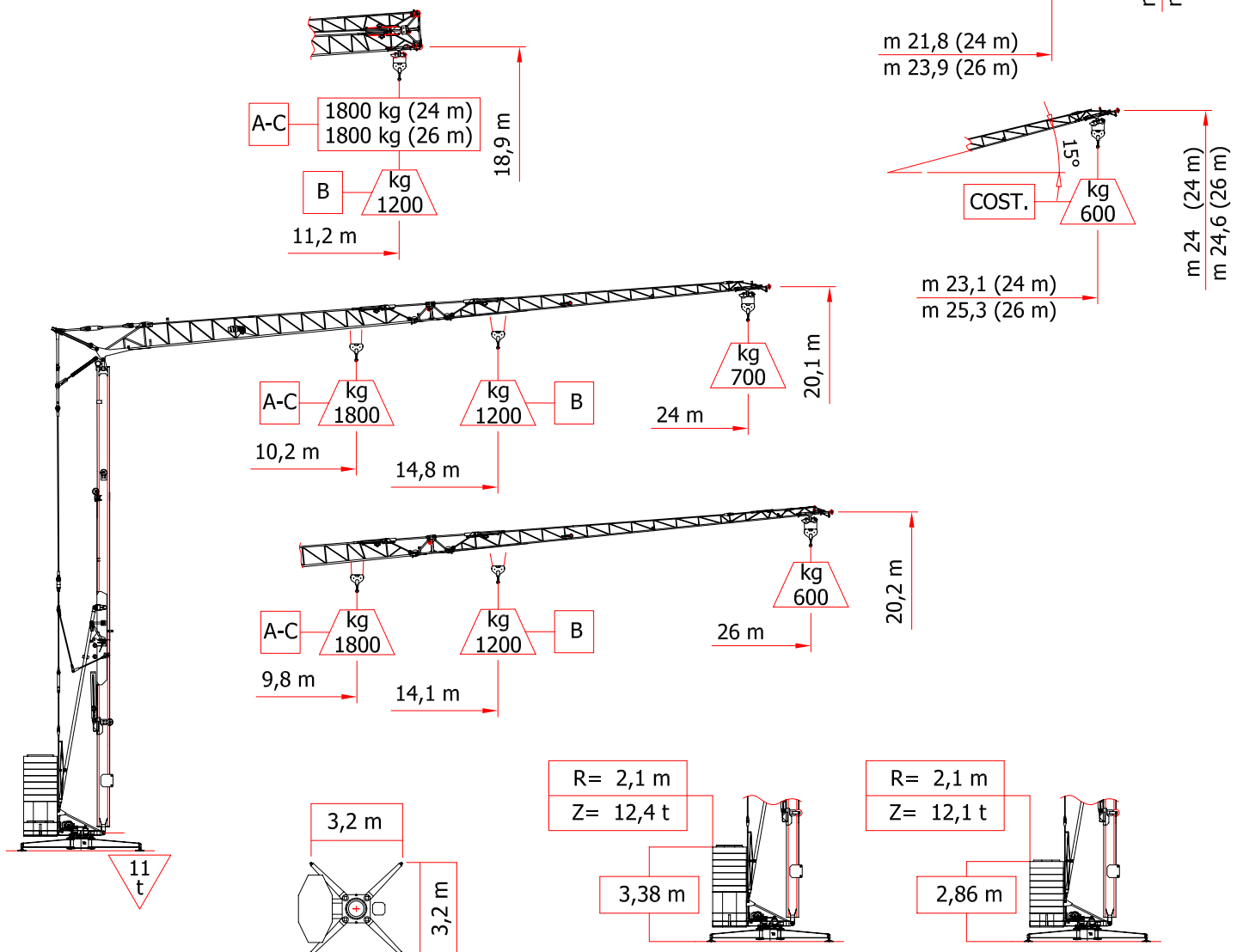


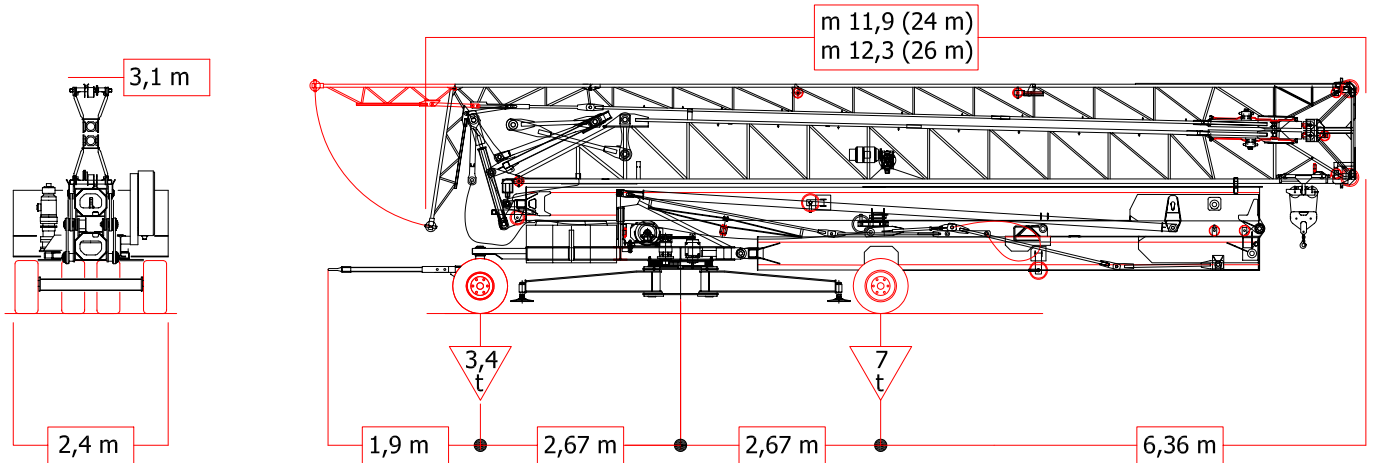
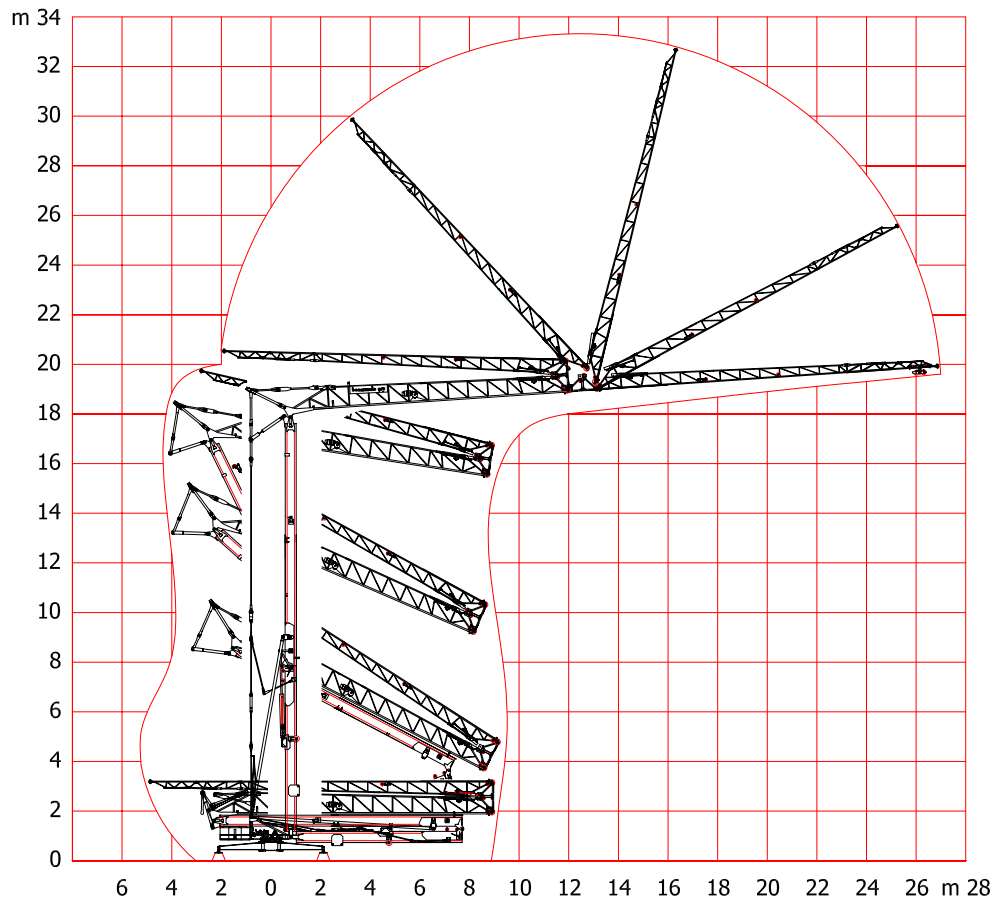
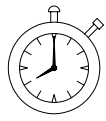
SERIE 205

TIPO 20-24-700 / 20-26-600

MONTAGGIO IDRAULICO SUPERAUTOMATICO
SELF-ERECTING HYDRAULIC TOWER CRANE
GRUE A TOUR HYDRAULIQUE A MONTAGE RAPIDE
HYDRAULISCHER TURMDREHKRAN MIT SCHNELLMONTAGE
GRUA AUTOMONTANTE HIDRAULICA DE MONTAJE RAPIDO



	m	BRACCIO 24 m		10,2	12	13	14,8	17	19	21	23	24	
	kg		A-C	1800	1525	1395	1200	1030	910	815	735	700	
			B	1200	1200	1200	1200	1030	910	815	735	700	
	m	BRACCIO 26 m		9,8	12	13	14,1	17	19	21	23	24	26
	kg		A-C	1800	1438	1315	1200	970	860	765	690	660	600
			B	1200	1200	1200	1200	970	860	765	690	660	600



DIN 15018	H ₁	B ₂	B ₃	DIN 15019	
	TRIFASE	m/min 27-900	kg 27-900	kW 4,4	A
		m/min 13,5-1800	kg 13,5-1800	kW 4,4	
		m/min 3,5-1800	kg 3,5-1800	kW 1,1	
	MONOTRIFASE (INVERTER)	m/min 20-600	kg 20-600	kW 4,5	B
		m/min 14-800	kg 14-800	kW 4,5	
		m/min 8-1200	kg 8-1200	kW 4,5	
	MONOTRIFASE (INVERTER)	m/min 25-600	kg 25-600	kW 4,5	C
		m/min 17-800	kg 17-800	kW 4,5	
		m/min 8-1800	kg 8-1800	kW 4,5	

	rpm 0-1	daNm 1,5
--	---------	----------

	m/min 25-1800	kW 1,5
--	---------------	--------

A	V 400
	Hz 50
	MAX POWER kVA 7,5

B	V 230
	Hz 50
	MAX POWER kVA 3

C	V 230/400
	Hz 50
	MAX POWER kVA 6

Torre in tubo ottagonale
 Crane with octagonal closed beam tower
 Grue avec mat en tube octogonal
 Kran mit oktagonalem Rohrturm
 Torre de tubo octogonal