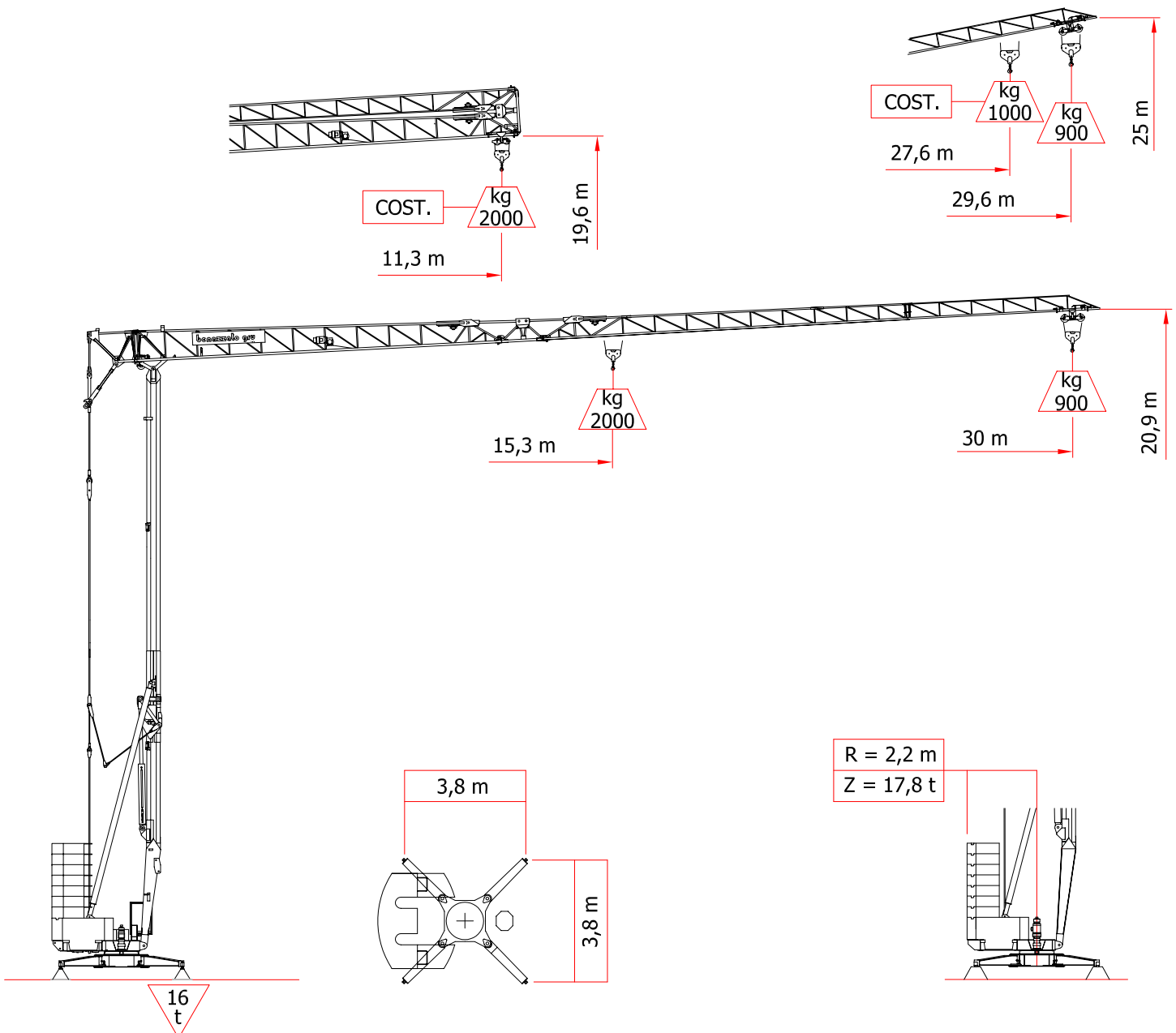


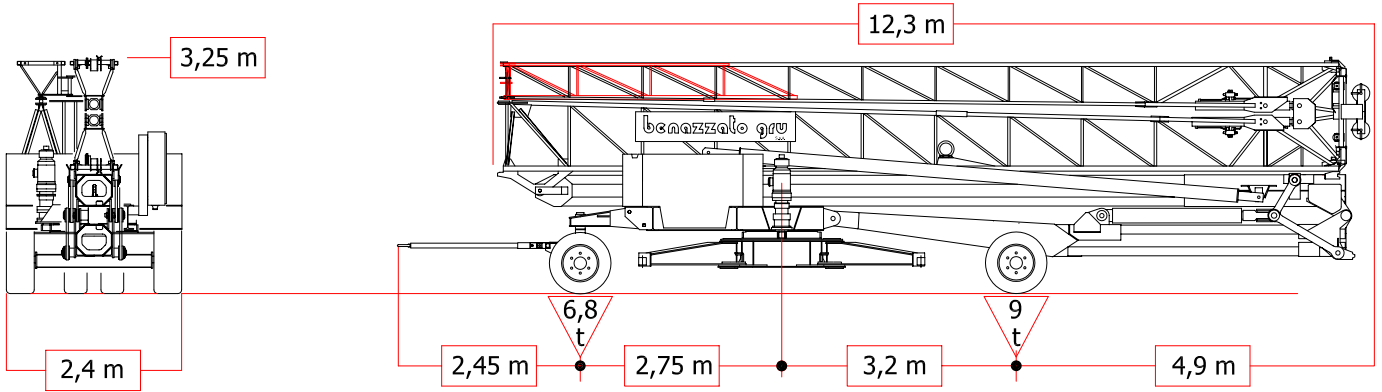
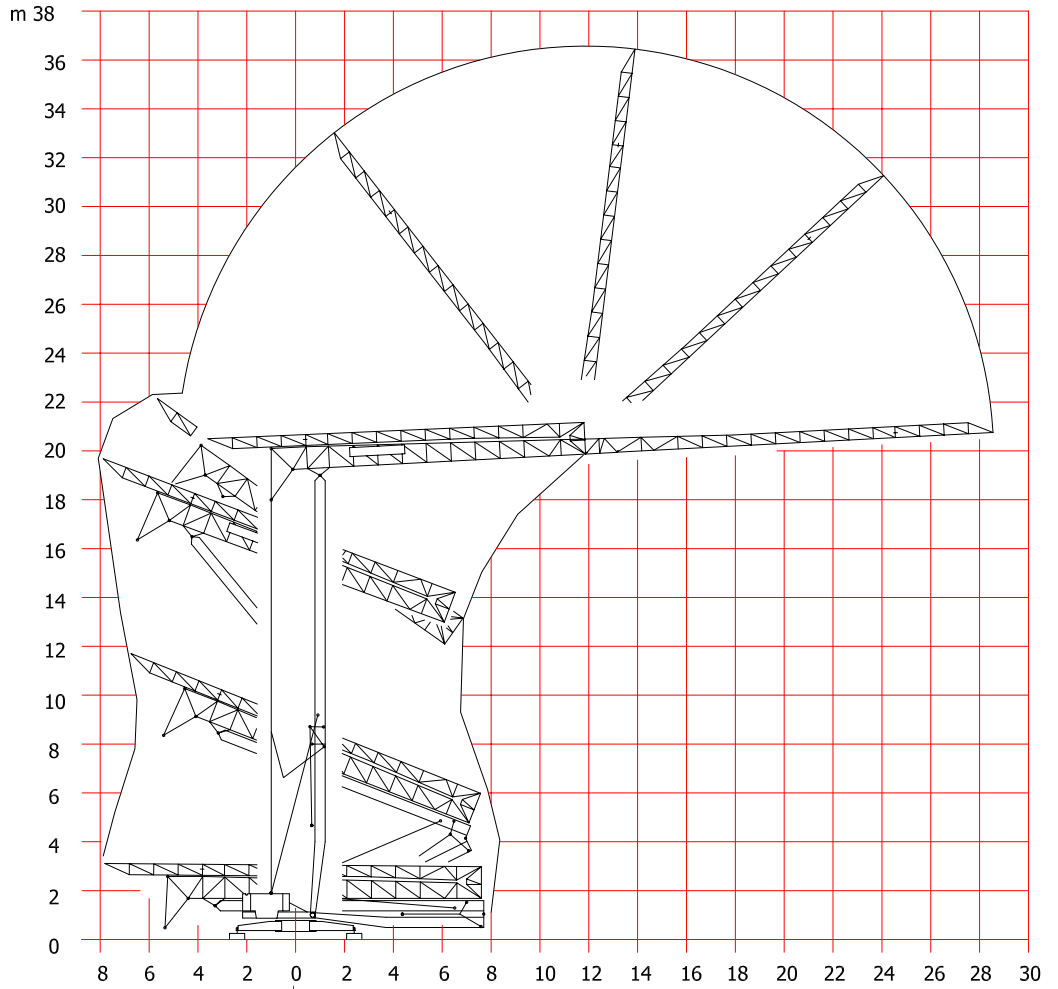
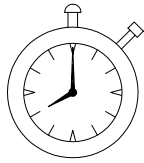
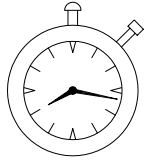
SERIE 206

TIPO 20-30-900

MONTAGGIO IDRAULICO SUPERAUTOMATICO
SELF-ERECTING HYDRAULIC TOWER CRANE
GRUE A TOUR HYDRAULIQUE A MONTAGE RAPIDE
HYDRAULISCHER TURMDREHKRAN MIT SCHNELLMONTAGE
GRUA AUTOMONTANTE HIDRAULICA DE MONTAJE RAPIDO



m	BRACCIO 30 m	15,3	16	18	20	22	24	26	28	30
kg		2000	1880	1640	1450	1300	1170	1070	980	900



DIN 15018	H ₁	B ₂	B ₃	DIN 15019		
	m/min	36 - 1000 kg		kW	5,5	TRIFASE TRIFASICA TRIPHASEE THREE-PHASE DREHSTROM
	m/min	18 - 2000 kg		kW	5,5	
	m/min	4 - 2000 kg		kW	1,3	
	rpm	0 - 1		kW	2,2	V 400
	m/min	40 - 1000 kg		kW	2,2	Hz 50
	m/min	20 - 2000 kg		kW	2,2	MAX. POWER
						kVA 15

Torre in tubo ottagonale
 Crane with octagonal closed beam tower
 Grue avec mat en tube octogonal
 Kran mit oktagonalem Rohrturm
 Torre de tubo octogonal
 Riserva di modiffiche - Subject to modifications - Modifications reservées - Aenderungen vorbehalten - Reserva de modificaciones