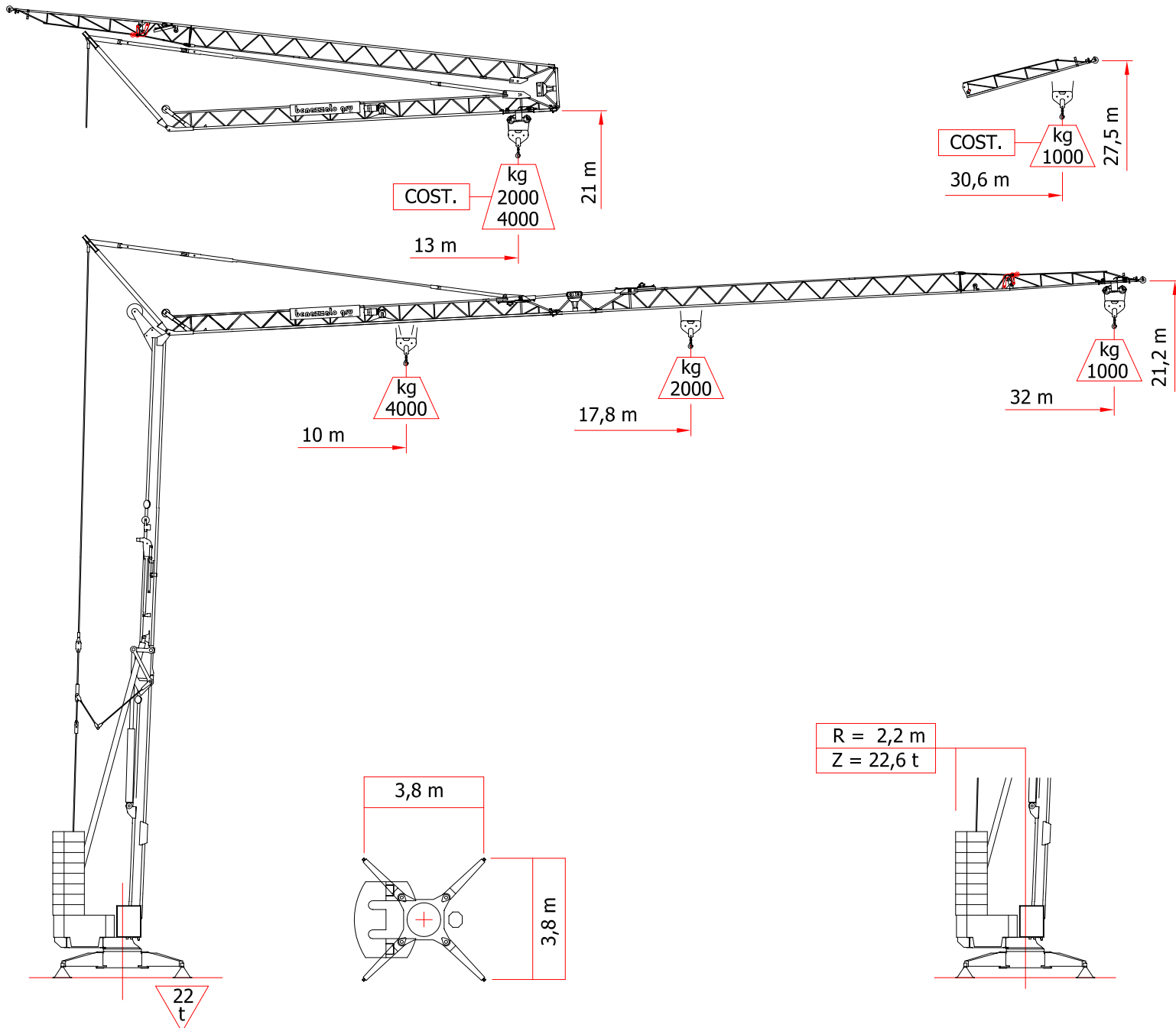


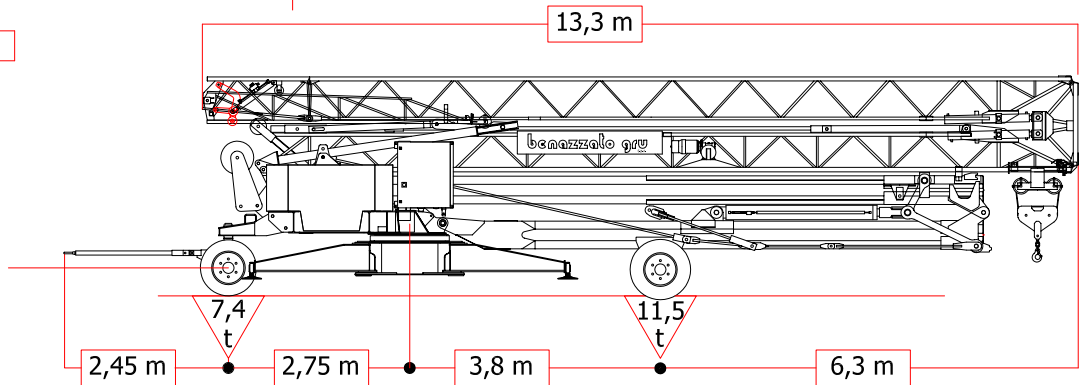
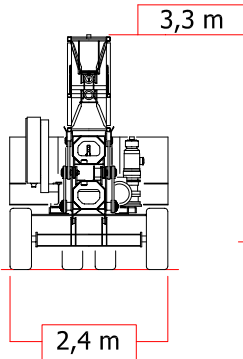
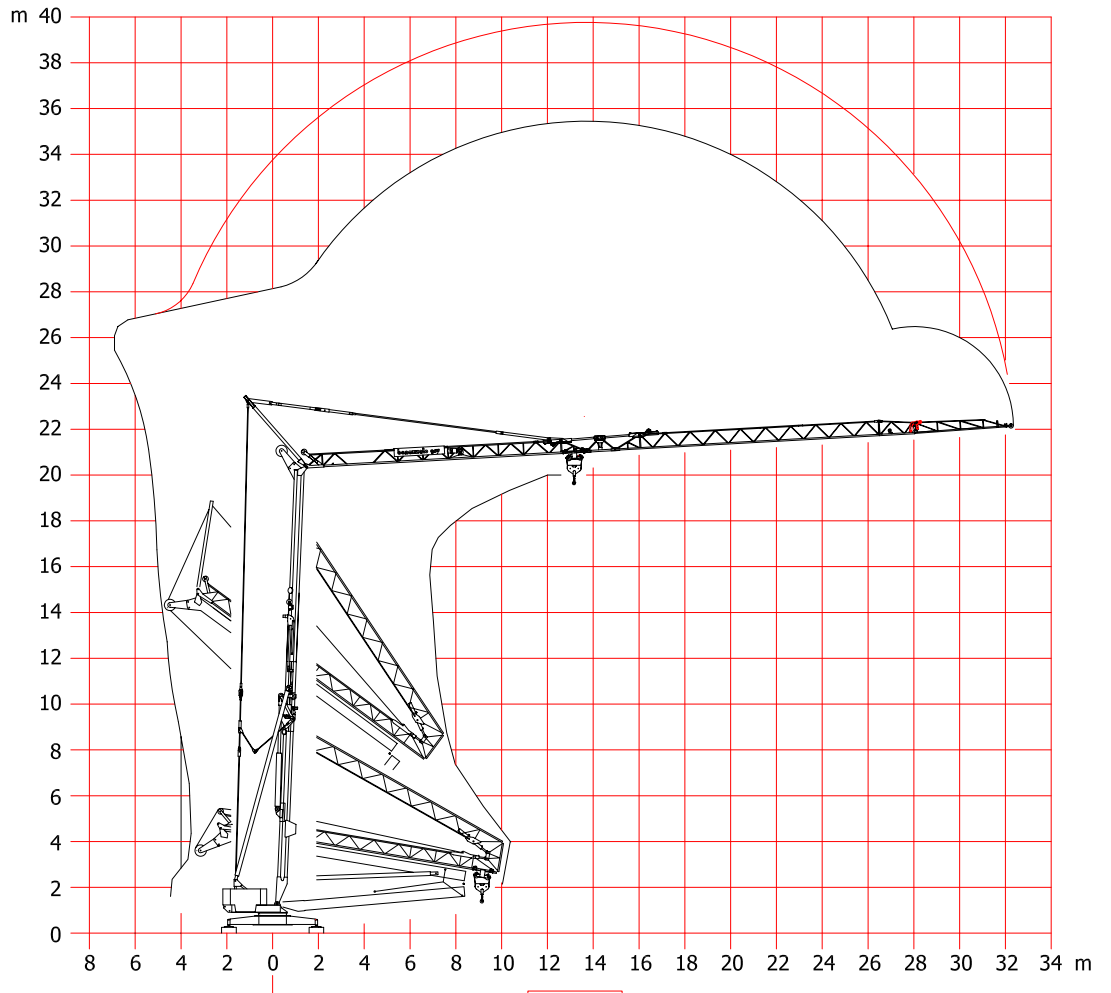
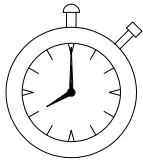
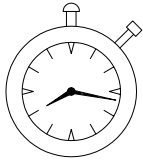
SERIE 306 T4

TIPO 21-32-1000

MONTAGGIO IDRAULICO SUPERAUTOMATICO
SELF-ERECTING HYDRAULIC TOWER CRANE
GRUE A TOUR HYDRAULIQUE A MONTAGE RAPIDE
HYDRAULISCHER TURMDREHKRAN MIT SCHNELLMONTAGE
GRUA AUTOMONTANTE HIDRAULICA DE MONTAJE RAPIDO



	m	SERIE 306	10	12	14	14,8	16	17,8	20	22	24	26	28	30	32
	kg							2000	1750	1560	1400	1280	1170	1070	1000
	kg		4000	3230	2680	2500	2280	2000	1750	1560	1400	1280	1170	1070	1000



DIN 15018				H ₁ B ₂ B ₃		DIN 15019		TRIFASE TRIFASICA TRIPHASEE THREE-PHASE DREHSTROM	
		m/min 48-1250 kg m/min 24-2000 kg m/min 6-2000 kg		m/min 24-2500 kg m/min 12-4000 kg m/min 3-4000 kg	kW 10,3 kW 10,3 kW 2,6	V 400		MAX. POWER	
	rpm 0 - 1			kW 2,2		Hz 50		KVA 19	
		m/min 40-1250 kg m/min 20-2500/4000 kg		m/min 20-1000 kg	kW 2,2 kW 2,2				

Torre in tubo ottagonale
 Crane with octagonal closed beam tower
 Grue avec mat en tube octogonal
 Kran mit oktogonalem Rohrturm
 Torre de tubo octogonal
 Riserva di modifche - Subject to modifications - Modifications reservées - Aenderungen vorbehalten - Reserva de modificaciones